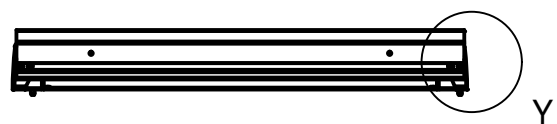
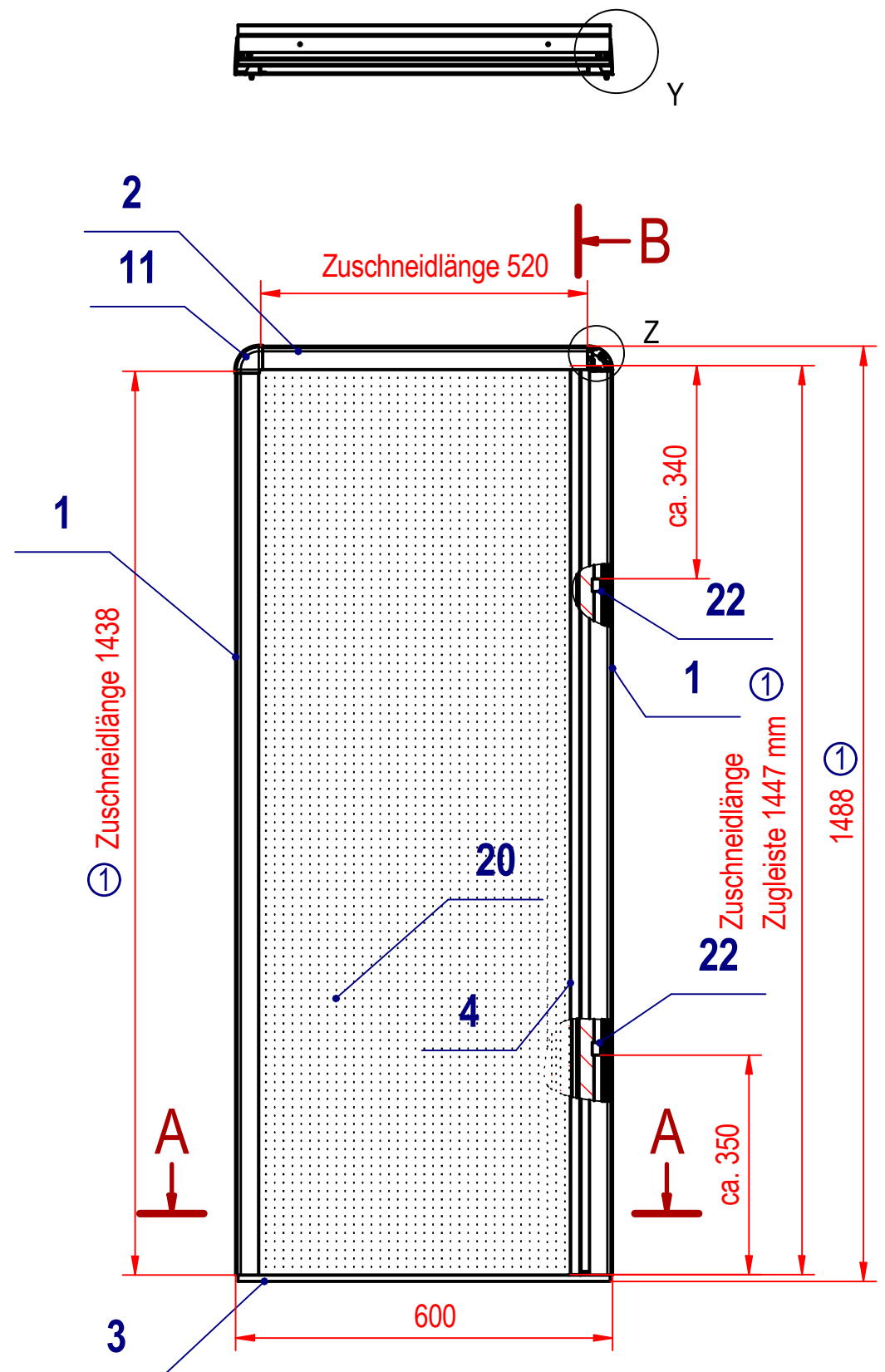
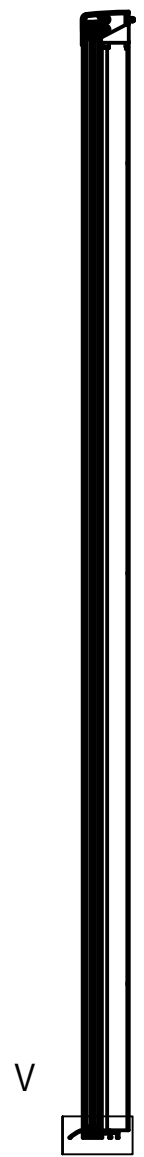
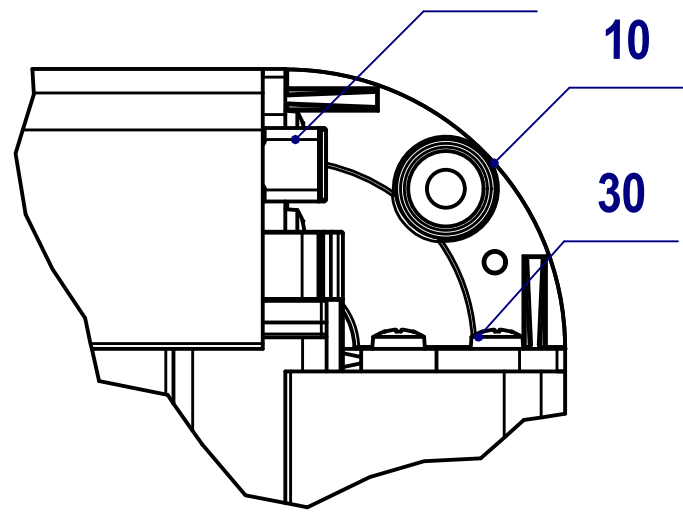


Abweichungen für Maße ohne Toleranzangaben DIN ISO 2768 m K (1991-06)	
bis 6	± 0,1
über 6 bis 30	± 0,2
über 30 bis 120	± 0,3
über 120 bis 400	± 0,5
über 400 bis 1000	± 0,8
über 1000 bis 2000	± 1,2
über 2000 bis 4000	± 2,0

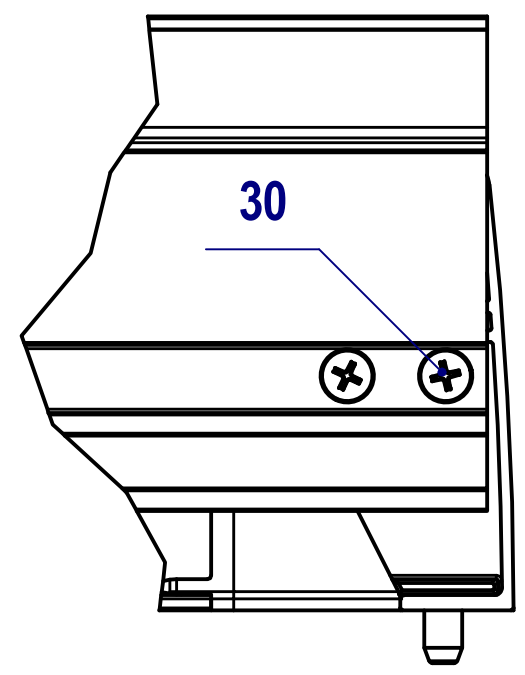
B-B (1:10)



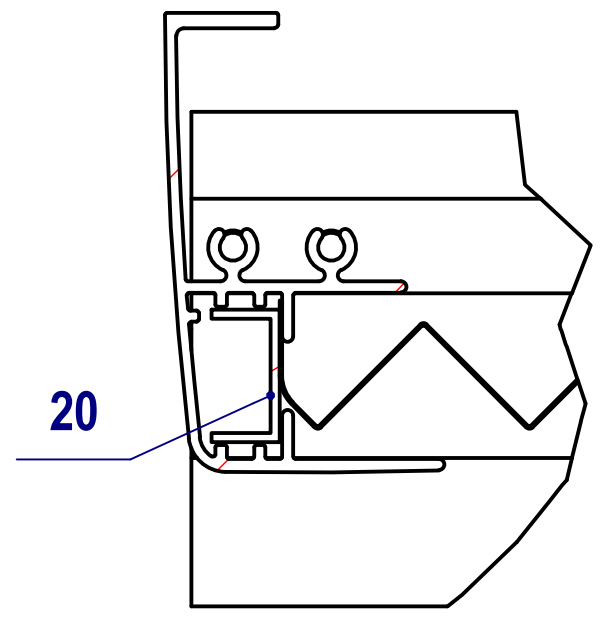
Z(1:1)



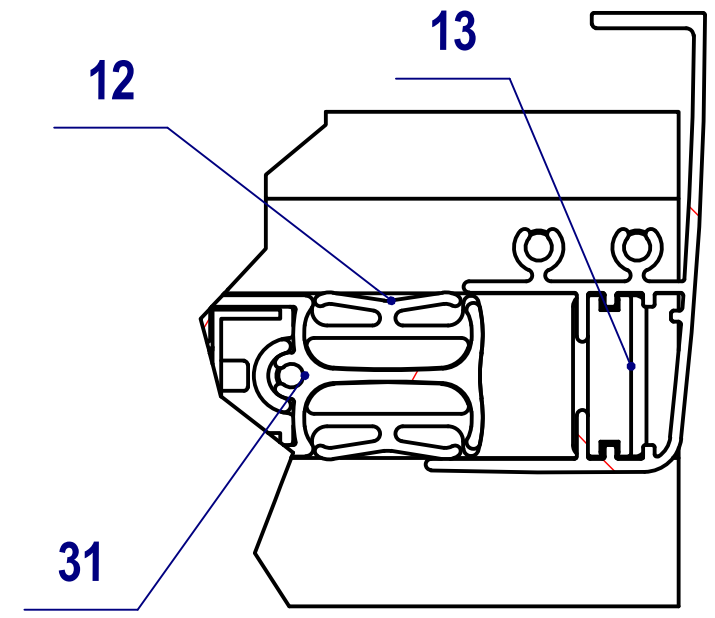
Y(1:1)



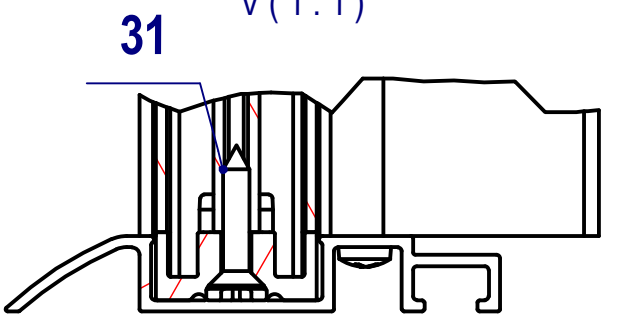
W(1:1)



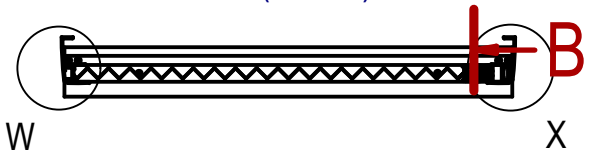
X(1:1)


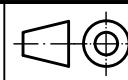


V(1:1)

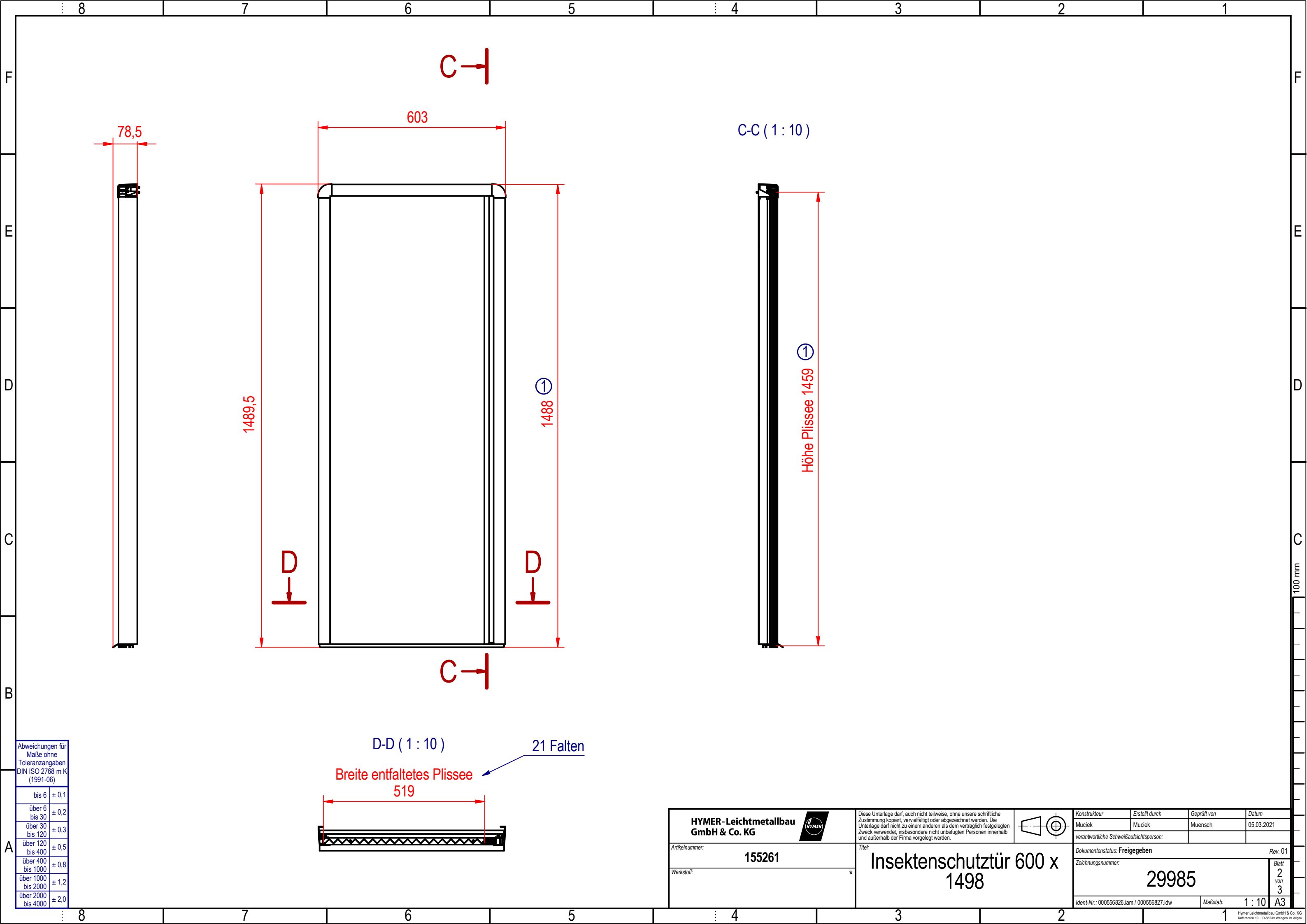


A-A (1:10)



01	FT9677 / höher reduziert um 10mm u. Rahmen befräst	Muciek	Muciek	Muensch	05.03.2021
-	ERSTFREIGABE	Muciek	Muciek	Brunner	19.02.2021
HYMER - Leichtmetallbau GmbH & Co. KG 		<small>Diese Unterlage darf, auch nicht teilweise, ohne unsere schriftliche Zustimmung kopiert, vervielfältigt oder abgezeichnet werden. Die Unterlage darf nicht zu einem anderen als dem vertraglich festgelegten Zweck verwendet, insbesondere nicht unbefugten Personen innerhalb und außerhalb der Firma vorgelegt werden.</small>			
Artikelnummer:	155261	Titel:		Insektenschutztür 600 x 1498	
Werkstoff:	*	Dokumentenzustand: Freigegeben		Rev. 01	
		Zeichnungsnummer:		Blatt 1 von 3	
		29985		3	
Ident-Nr.: 000556826.iam / 000556827.idw		Maßstab:		1:10 A3	

100 mm

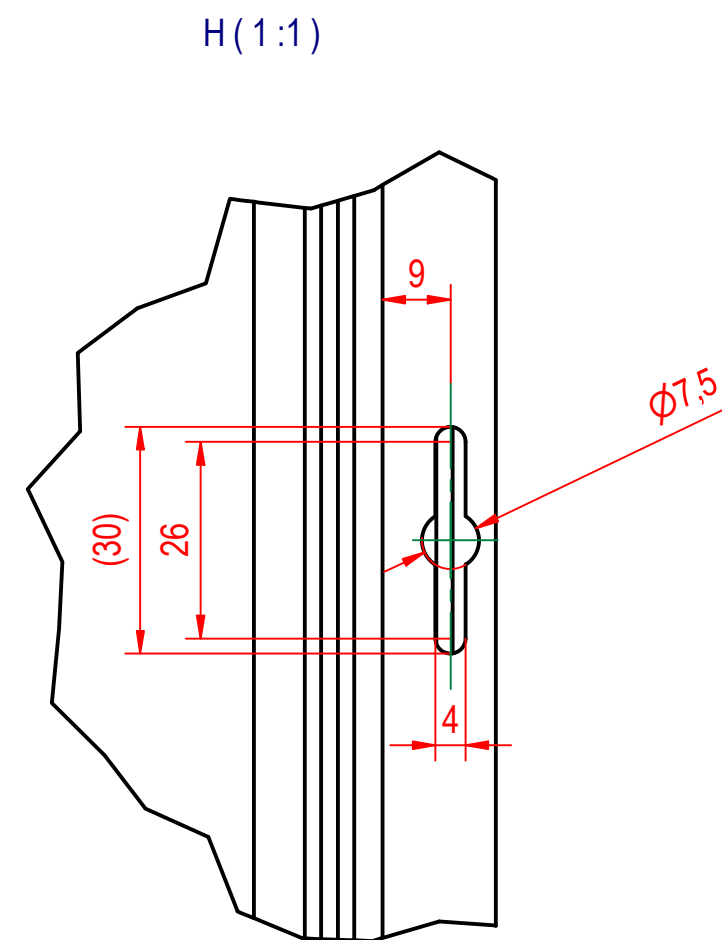
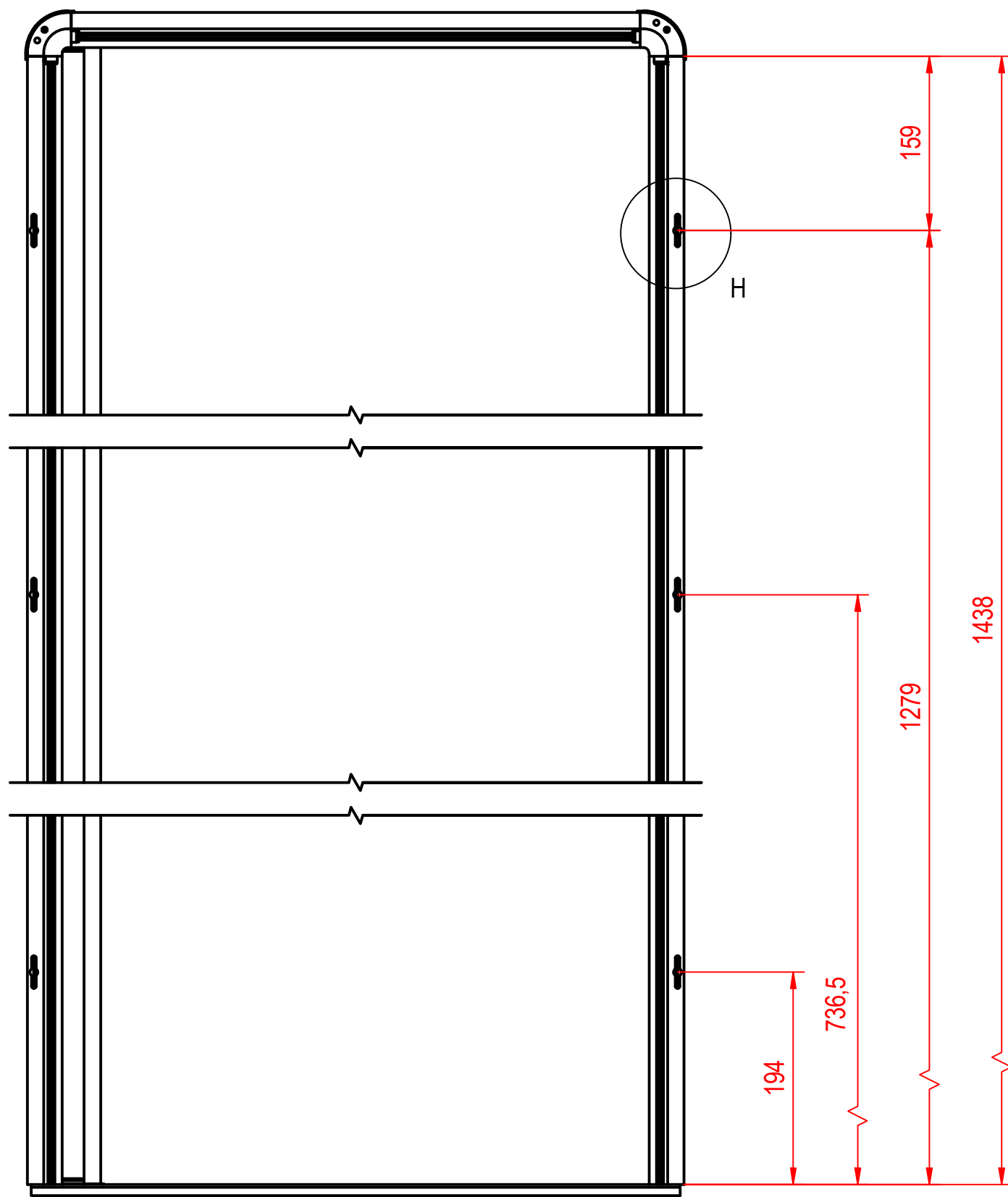



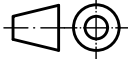
Abweichungen für Maße ohne Toleranzangaben DIN ISO 2768 m K (1991-06)

bis 6	± 0,1
über 6 bis 30	± 0,2
über 30 bis 120	± 0,3
über 120 bis 400	± 0,5
über 400 bis 1000	± 0,8
über 1000 bis 2000	± 1,2
über 2000 bis 4000	± 2,0

HYMER - Leichtmetallbau GmbH & Co. KG <small>Artikelnummer: 155261</small> <small>Werkstoff: *</small>	<small>Diese Unterlage darf, auch nicht teilweise, ohne unsere schriftliche Zustimmung kopiert, vervielfältigt oder abgezeichnet werden. Die Unterlage darf nicht zu einem anderen als dem vertraglich festgelegten Zweck verwendet, insbesondere nicht unbefugten Personen innerhalb und außerhalb der Firma vorgelegt werden.</small> 	<small>Konstrukteur</small> Muciek	<small>Erstellt durch</small> Muciek	<small>Gepflicht von</small> Muensch	<small>Datum</small> 05.03.2021
		<small>verantwortliche Schweißaufsichtsperson:</small>			
<small>Titel:</small> Insektenschutztür 600 x 1498		<small>Dokumentenzustand: Freigegeben</small>		<small>Blatt 2 von 3</small>	
<small>Ident-Nr.: 000556826.iam / 000556827.idw</small>		<small>Maßstab:</small> 1 : 10		A3	

100 mm



HYMER - Leichtmetallbau GmbH & Co. KG 		Diese Unterlage darf, auch nicht teilweise, ohne unsere schriftliche Zustimmung kopiert, vervielfältigt oder abgezeichnet werden. Die Unterlage darf nicht zu einem anderen als dem vertraglich festgelegten Zweck verwendet, insbesondere nicht unbefugten Personen innerhalb und außerhalb der Firma vorgelegt werden.				Konstrukteur Muciek	Erstellt durch Muciek	Geprüft von Muensch	Datum 05.03.2021
Artikelnummer: 155261	Werkstoff: *	Titel: Insektenschutztür 600 x 1498		Dokumentenstatus: Freigegeben		Zeichnungsnummer: 29985		Rev. 01 Blatt 3 von 3	
Ident-Nr.: 000556826.iam / 000556827.idw				Maßstab: 1 : 5		A3		Hymer Leichtmetallbau GmbH & Co. KG Katerhofen 10 · D-86239 Wangen im Allgäu	