

HYMER Kühlschranksfront magnetisch

Magnetic refrigerator front / Façade de réfrigérateur magnétique

Lieferumfang / Scope of delivery / Contenu de la livraison :

1x Magnetfolie auf Sperrholzplatte / magnetic foil on plywood board / feuille magnétique sur panneau de contreplaqué

Montagezeit / Assembly time / Temps de montage :

ca. 10 Minuten / approx. 10 minutes / env. 10 minutes

Artikelnummern n/ Part numbers / Numéros de pièces:

3349154 / 3361095 / 3356136

Notwendiges Werkzeug / Necessary tools / Outil nécessaire :

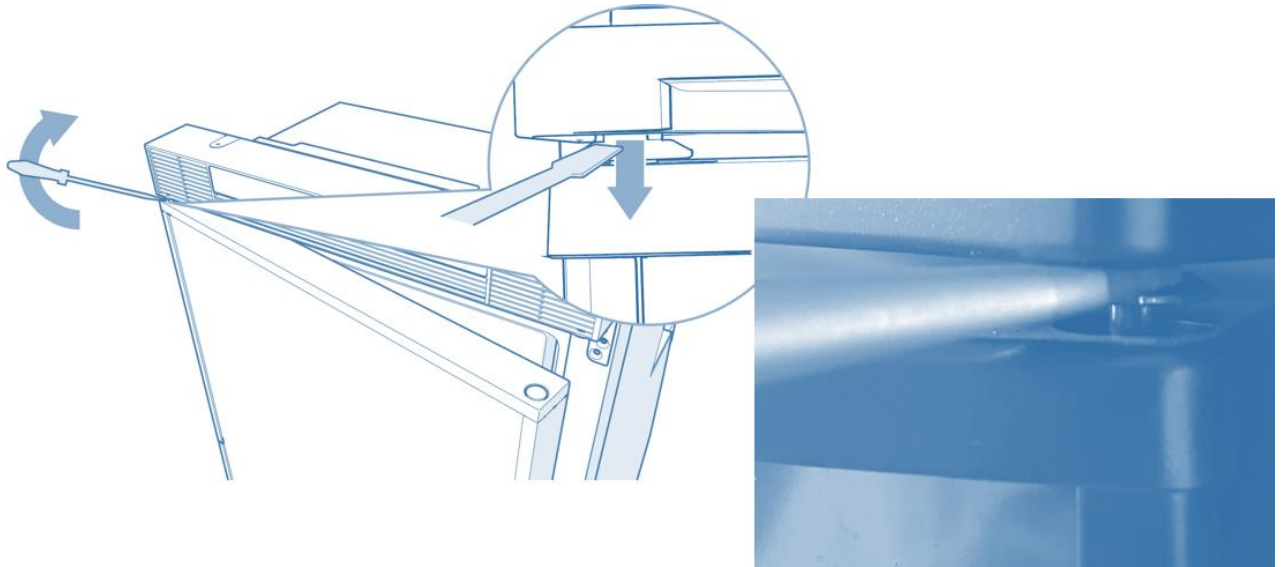
Schraubenzieher (Schlitz / Kreuz) / Screwdriver (slot / cross) / Tournevis (fente / croix)



(DE) Bevor die Magnetfolie angebracht werden kann, muss die Türe ausgehängt werden. Um dies zu ermöglichen muss ein Schlitz-Schraubenzieher genommen werden und an der Seite, wo die Kühlschrank-Türe fixiert wurde, muss der obere Verbindungsbolzen nach unten geschoben werden. (s. untere Bilder).

(EN) Before the magnetic foil can be attached, the door must be unhinged. To do this, take a slotted screwdriver and on the side where the refrigerator door was fixed, slide down the upper connecting bolt. (see pictures below).

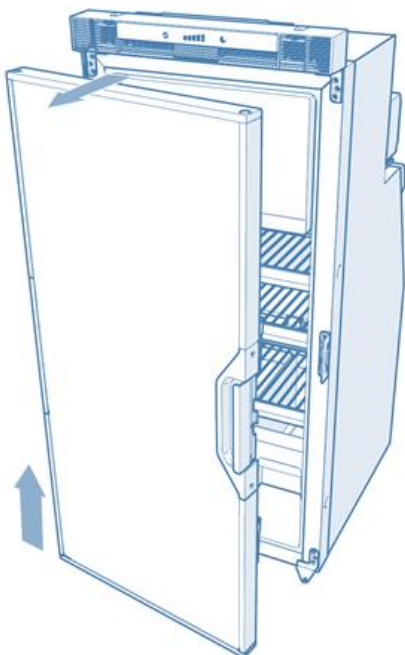
(FR) Avant de pouvoir fixer la feuille magnétique, la porte doit être déverrouillée. Pour ce faire, prenez un tournevis à fente et faites glisser le boulon d'assemblage supérieur vers le bas, du côté où la porte du réfrigérateur était fixée. (voir les photos ci-dessous).



(DE) Nachdem der Verbindungsbolzen nach unten gedrückt worden ist, kann die Kühlschrank-front entnommen werden.

(EN) After the connecting bolt has been pressed down, the refrigerator front can be removed.

(FR) Une fois que le boulon d'assemblage a été enfoncé, la façade du réfrigérateur peut être retirée.



(DE) Bei einer Kühlschrankfront mit Muschelgriff kann optional, wenn notwendig, der Muschelgriff abmontiert werden.

Bevor die Magnetfolie angebracht werden kann, muss zuerst die untere Spritzguss-Abdeckung entfernt werden. Diese kann an den Aussparungen mit einem Schlitzschraubenzieher gelöst werden.

Wenn die Abdeckung entfernt worden ist, kann die bereits vorhandene Platte entfernt werden und die neue mit der Magnetfolie angebracht werden.

(EN) In the case of a refrigerator front with shell handle, optionally, if necessary, the shell handle can be removed.

Before the magnetic foil can be attached, the lower injection molded cover must first be removed. This can be loosened at the recesses with a slotted screwdriver.

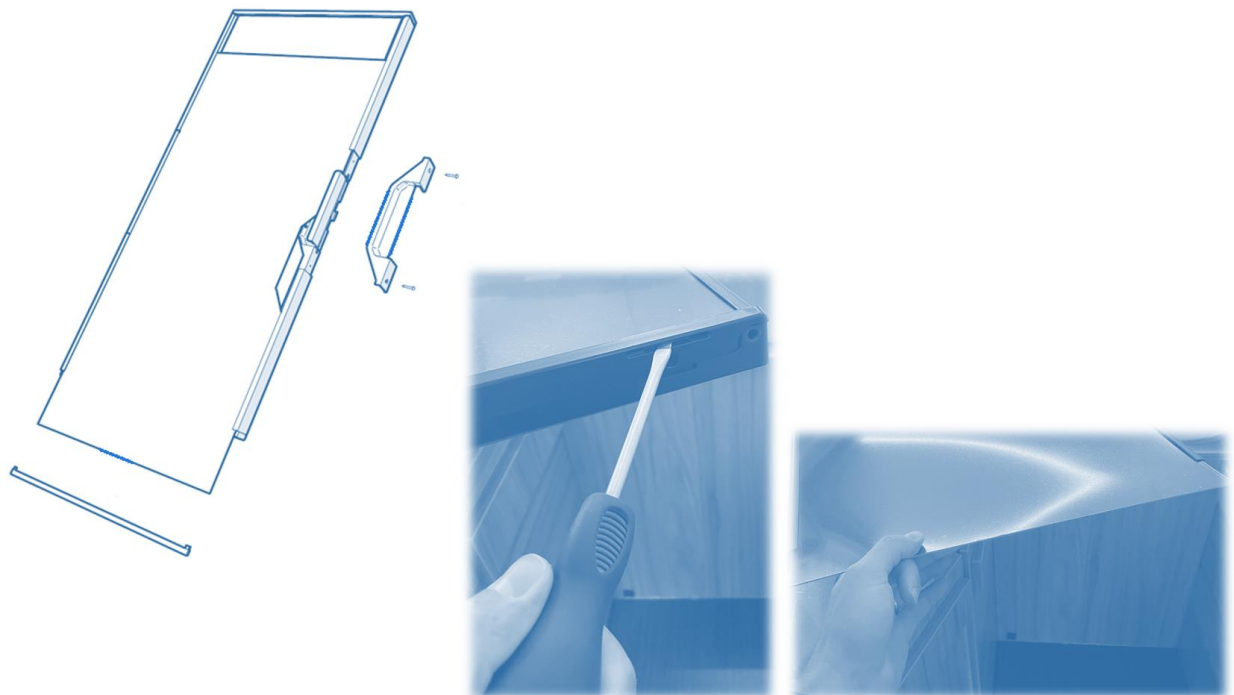
Once the cover has been removed, the existing plate can be removed and the new one with the magnetic foil can be attached.

(FR) Dans le cas d'une façade de réfrigérateur avec une poignée en forme de coquille, la poignée en forme de coquille peut être retirée si nécessaire.

Avant de pouvoir fixer la feuille magnétique, il faut d'abord retirer le couvercle inférieur moulé par injection.

Ce dernier peut être desserré au niveau des évidements avec un tournevis à fente.

Une fois le couvercle retiré, le panneau existant peut-être enlevé et le nouveau avec la feuille magnétique peut être fixé.



(DE) Wenn die Magnetfolie angebracht worden ist, dann können die Endstücke wieder angebracht werden und die Türe in die Kühlschrankfront eingehängt werden.

(EN) When the magnetic foil has been applied, then the end pieces can be reattached and the door can be hung in the refrigerator front.

(FR) Une fois la feuille magnétique appliquée, les pièces d'extrémité peuvent être refixées et la porte peut être accrochée à la façade du réfrigérateur.