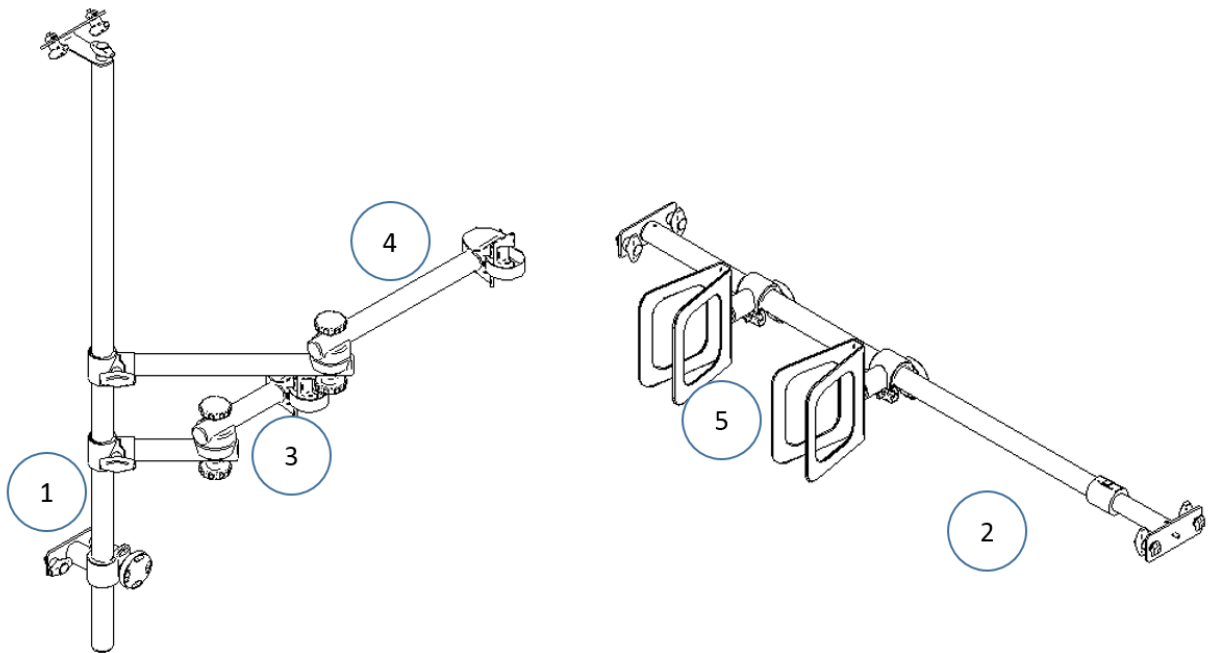


HYMER Bike Carrier

Lieferumfang

- (1) 1x Haltestange Vertikal inklusiv Befestigung
- (2) 1x Teleskopstange inklusiv Befestigung
- (3) 1x Befestigungskralle 31cm
- (4) 1x Befestigungskralle 47cm
- (5) 2x Radschale inklusiv Halter
- (6) 2x Gurtband (schwarz)



Material:

Aluminium und Edelstahl

Montagezeit:

ca. 10 Minuten

Artikelnummer:

3099575

Pflegehinweis:

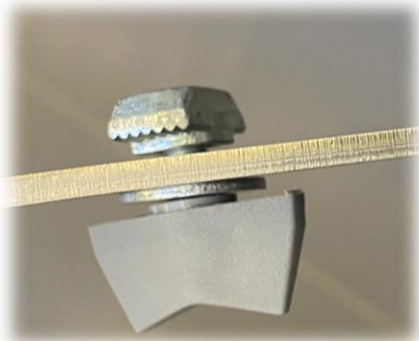
Mit feuchtem Schwamm abwischbar

Wichtige Zusatz-Information:

Bevor Sie die Fahrradträger Halterungen in die Garage anbringen, sollten Sie die Nutensteine mit den Flügelschrauben an die Blechteile locker vormontiert lassen. Diesen Verbund bringen Sie in die Zurrutschen ein und drehen die Halterung anhand von Flügelschrauben fest.

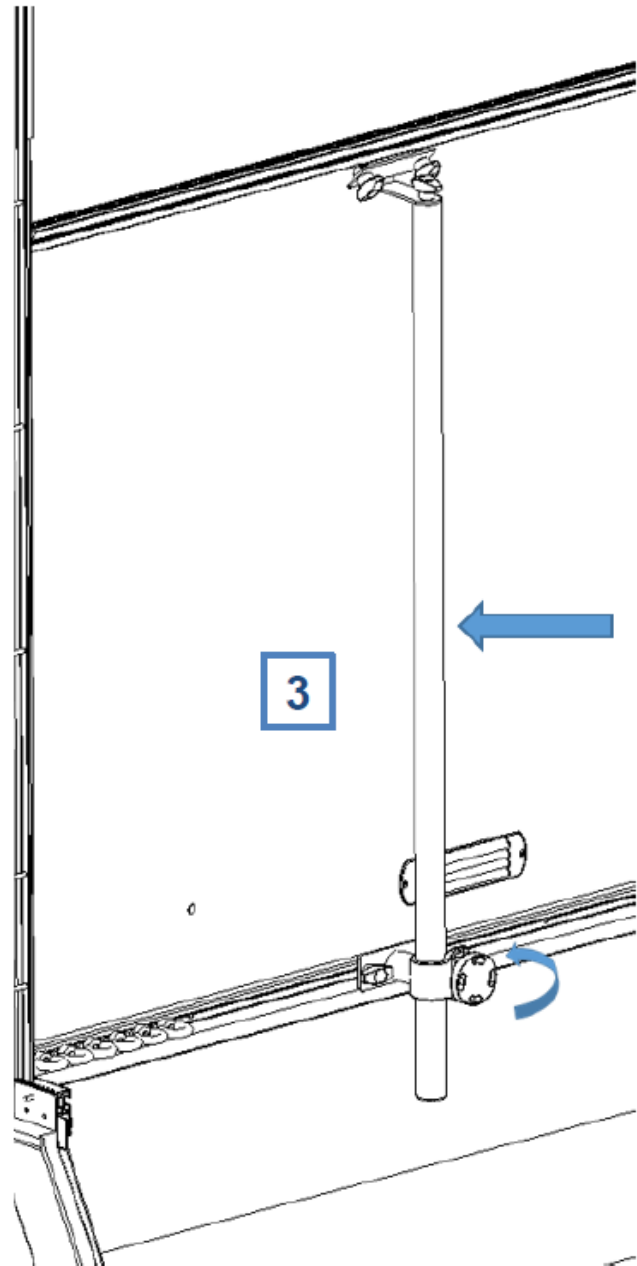
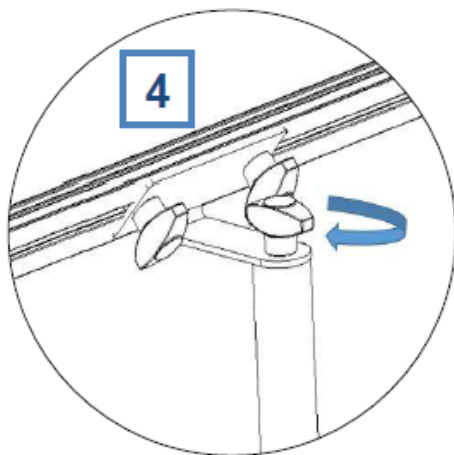
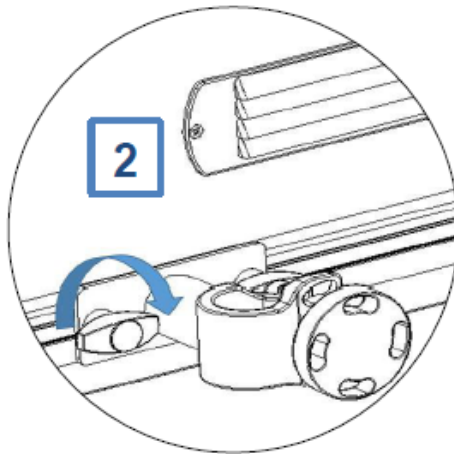
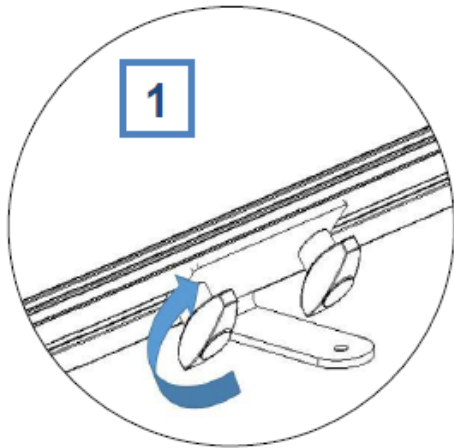
DE Nutenstein
EN Groove Stone
FR Écrou à Fente

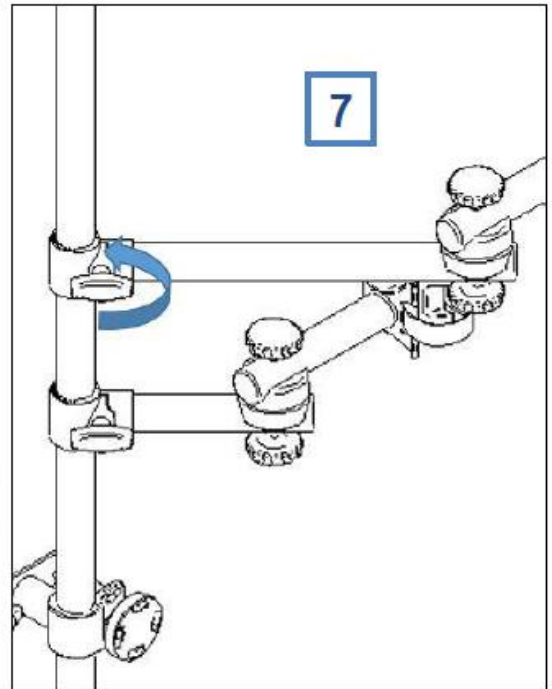
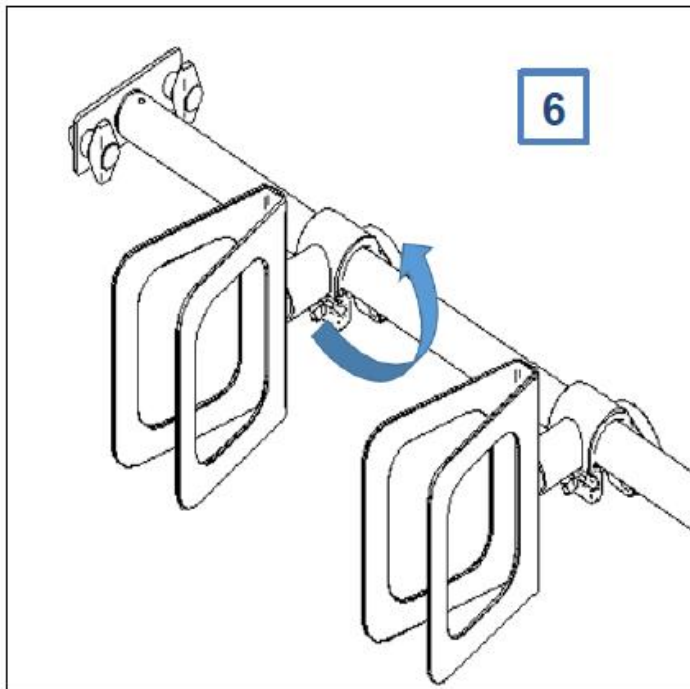
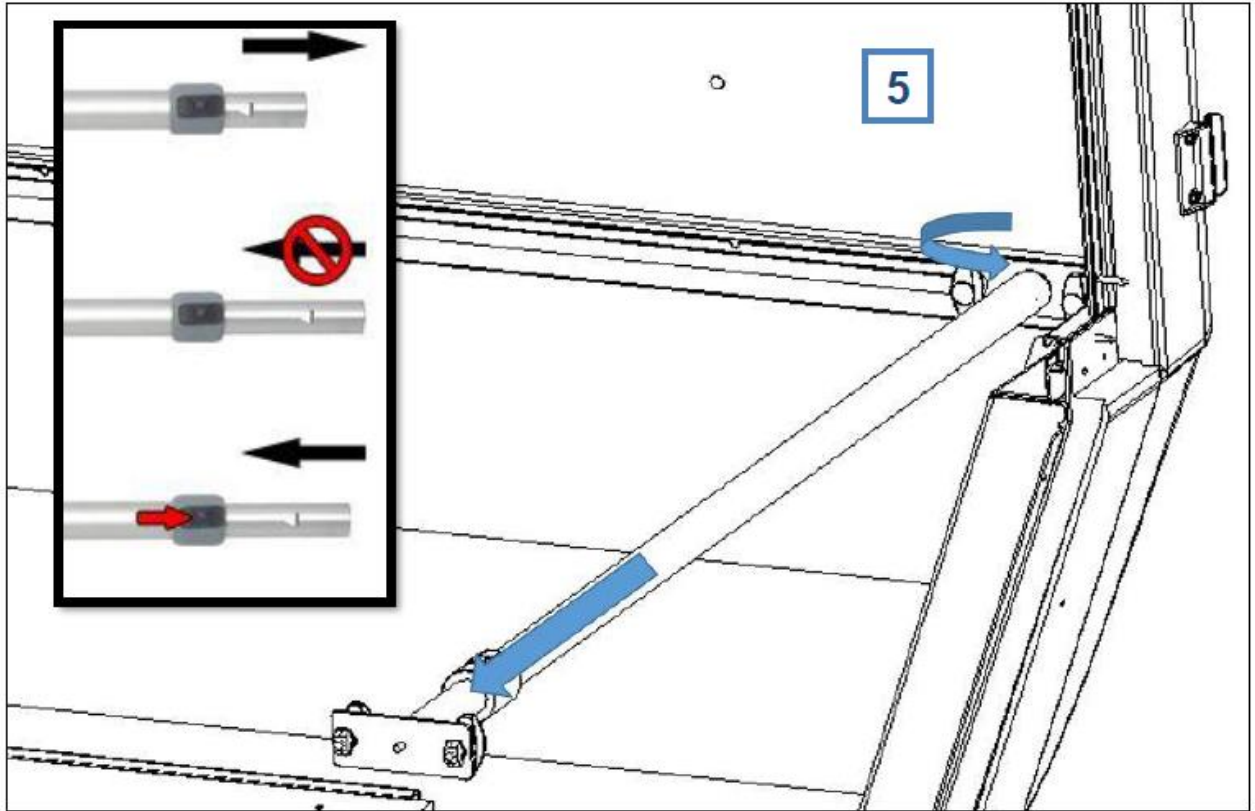
DE Flügelschraube
EN Winged Screw
FR Vis Papillon



Draufsicht mit Nutenstein, Unterlegscheibe und Flügelschraube

Einbauanleitung:





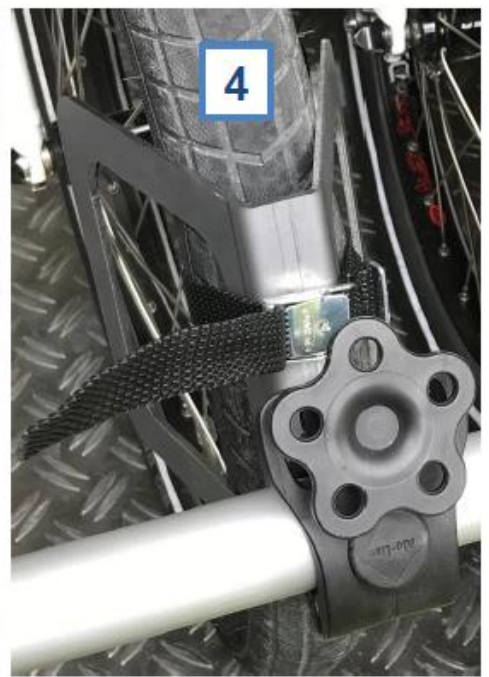
- (1) Befestigen Sie den Edelstahlwinkel in der Deckenschiene Ihrer Heckgarage. Bringen Sie hierzu die Nutensteine in die Schiene ein und drehen diese mittels Drehgriff fest.
- (2) Befestigen Sie die Halterung in der unteren Zurrschiene (gleiche Flucht).
- (3) Befestigen Sie die Alustange.
- (4) Verbinden Sie das Gewinde der Alustange mit dem Drehgriff und dem Edelstahlwinkel.
- (5) Befestigen Sie Teleskopstange in der Schiene der Heckwand. Nutzen Sie hierfür auch die Nutensteine und Drehgriffe zur Befestigung. Anschließend ziehen Sie die Teleskopstange soweit raus, bis die Anbindung in die gegenüberliegende Zurrschiene passt und fixieren die Stange mittels Drehgriff.
- (6) Befestigen Sie nun die beiden Radschalen an der Teleskopstange.
- (7) Befestigen Sie die Befestigungskralen mittels Drehgriff an der vertikalen Haltestange.

Bedienungsanleitung:

- (1) Schieben Sie das Vorderrad oder Hinterrad in die Radschale (Je nach Platz).
- (2) Schwenken Sie die Befestigungskralle so, dass Sie die Sattelstütze oder der Lenkervorbau vom Fahrrad fixieren können.
- (3) Nach der Positionierung müssen Sie nun alle Drehgriffe zudrehen.
- (4) Fixieren Sie zum Schluss die Gurtbänder mit der Radschale und den Reifen.

Achtung:

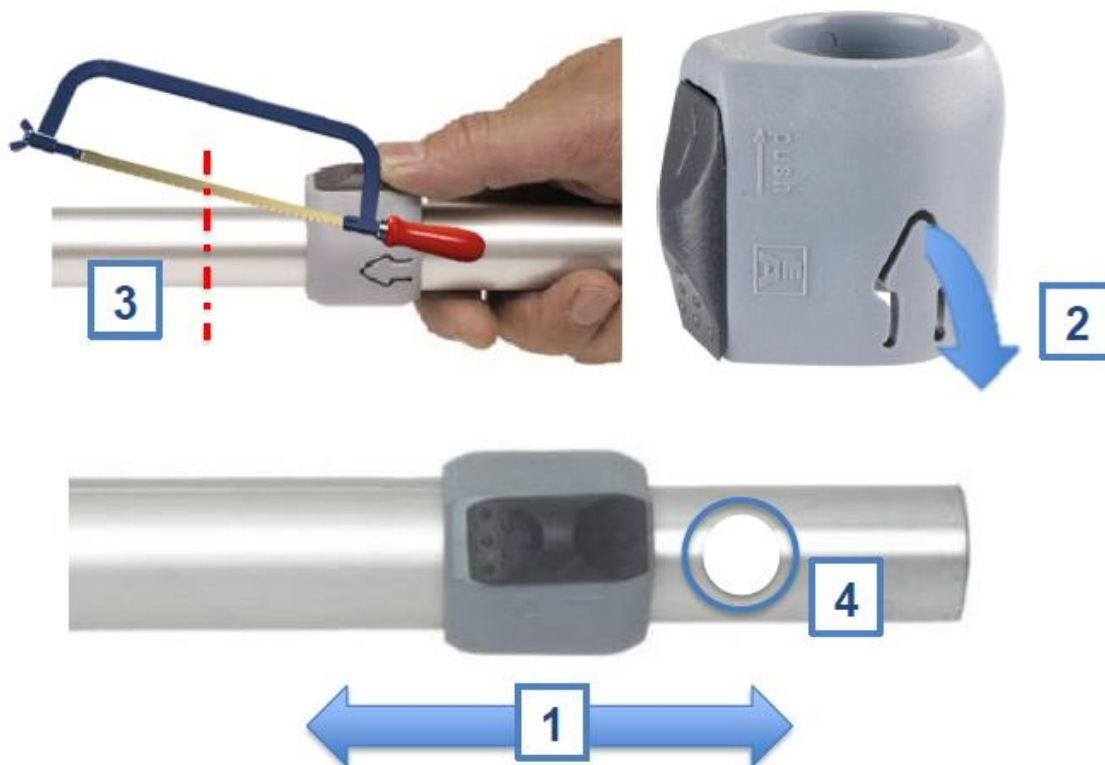
Wenn das Fahrrad zu lang sein sollte und die Garagentür sich nicht mehr schließen lässt, können Sie die Radschale entfernen und den Reifen direkt an die Teleskopstange befestigen. Bitte nutzen Sie dann nur die Gurtbänder. Alternativ können Sie auch das Fahrrad mit dem Hinterrad zuerst einbringen und vorne zur Tür den Lenker schwenken.



Zusatzinformation:

Bei sehr kurzen Heckgaragen müssen Sie die Teleskopstange kürzen.

- (1) Ziehen Sie hierzu die Teleskopstange auseinander.
- (2) Lösen Sie die Klemmen und drehen anschließend die beiden Stangen auseinander.
- (3) Jetzt müssen Sie beide Alustangen mittels Metallsäge kürzen.
- (4) Bohren Sie in die breitere Stange zwei Löcher. (Diese dienen zur Aufnahme der Klemme).
- (5) Verbinden Sie wieder beide Stangen



Information zur Radschalen-Halterung:

Zusätzliche Gummi-Matte zum Reinlegen (inkl. Kleberücken) – Variabel beim An- und Abbringen Muss angebracht werden, wenn die Radschalen auf die kleineren Rohrdurchmesser angebracht werden sollen.

Betroffener Artikel: 3384593



Zusätzliche Gummimatten zum Einlegen (inklusive Kleberücken):

Artikelnummer 3384593