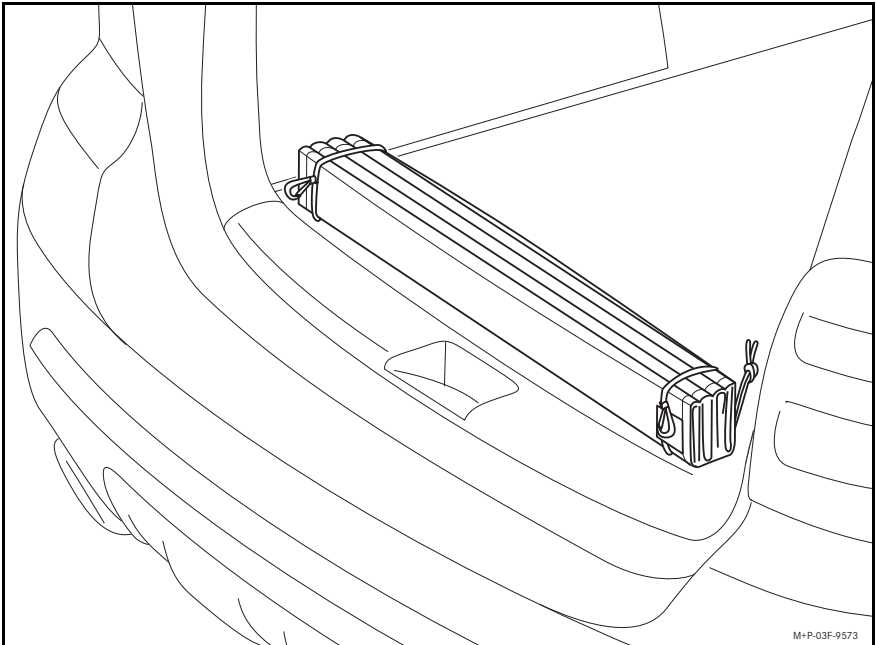


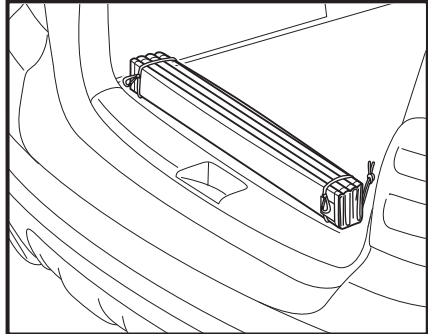
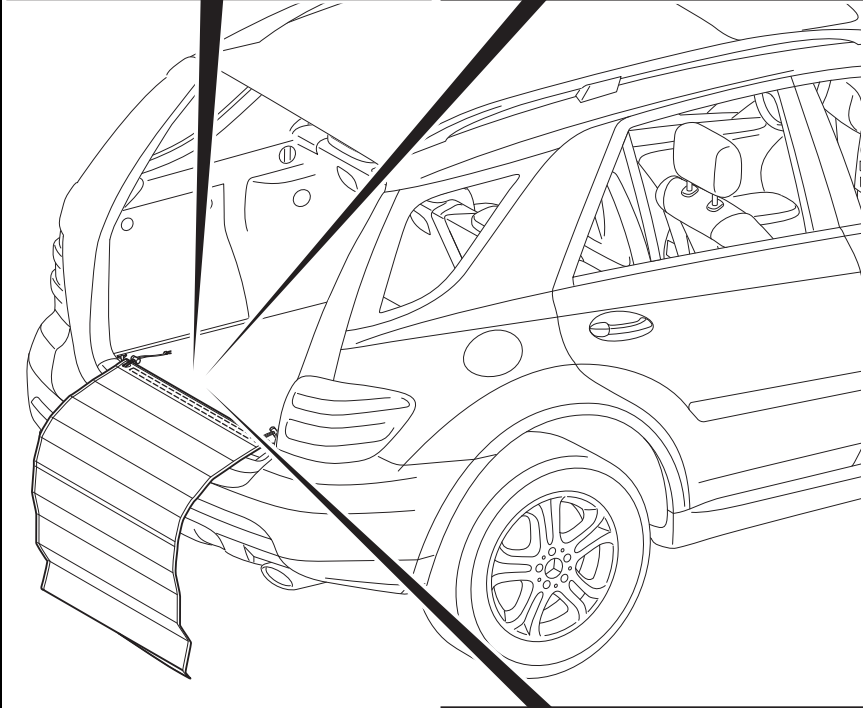
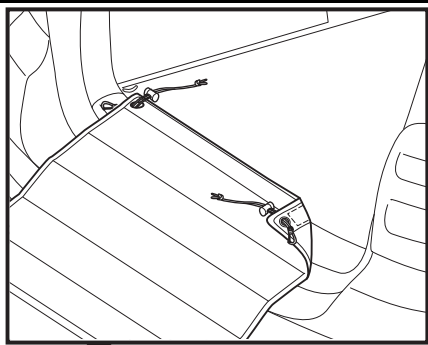
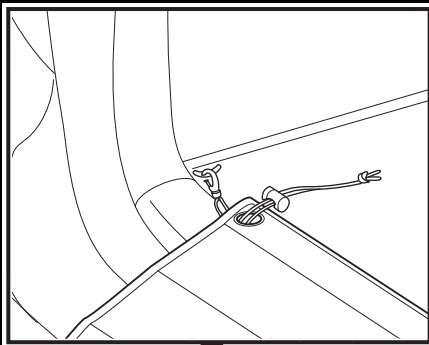


Mercedes-Benz



M+P-03F-9573

- Ⓓ Zick-Zack-Ladekantenschutz
- ⒼⒸ Concertina loading sill protector
- ⒶⒶ Concertina loading sill protector
- Ⓕ Protection en accordéon pour seuil de chargement
- Ⓔ Protector del borde de carga plegable
- Ⓘ Protezione del bordo di carico pieghevole
- ⒶⒶ Zigzagdorpelbescherming
- ⒸⒼ Πτυσσόμενο προστατευτικό ακμής χώρου φόρτωσης
- ⒸⒶⒶ Protection en accordéon pour seuil de chargement
- ⒸⒶⒶ Складной защитный элемент погрузочной кромки
- ⒸⒶⒶ 锯齿形后备箱护板
- ⒼⒸ Защитно руло за товарния ръб на багажника
- ⒺⒶ Siksakiline laadimisserva kaitse
- ⒸⒶ Skládací ochrana ložné hrany
- ⒸⒶⒶ Zigzag-læssekantbeskyttelse
- ⒸⒶⒶ Tavaratilan reunan suojus, kokoon taiteltava
- Ⓕ Leporellós csomagtartóküszöb-védő
- ⒸⒶⒶ Složiva gumena zaštita ruba prtljažnika
- ⒸⒶ ジグザグ型トランクシル用プロテクション
- ⒸⒶⒶ 접이식 트렁크 문턱 보호대
- ⒸⒶ Lankstoma багаžinés krašto apsauga
- ⒸⒶⒶ Zigzaga sliekšņa aizsardzības mehānisms
- ⒸⒶ Sikk-sakk-lastekantbeskyttelse
- ⒸⒶ Proteção do bordo de acesso de carga dobrável
- ⒸⒶⒶ Składana osłona krawędzi багажника
- ⒸⒶⒶ Protecție pentru muchia de încărcare Zick-Zack
- ⒸⒶ Vikbart lastkantsskydd
- ⒸⒶⒶ Skladacia ochrana nakladacej hrany
- ⒸⒶⒶ Zložljiva zaščita roba prtljažnika
- ⒸⒶⒶ Zikzak yüklemes kenarı koruması
- ⒸⒶ وسيلة حماية حواف التحميل المتعرجة



D**WARNUNG**

Ragt der Zick-Zack-Ladekantenschutz in den Erfassungsbereich von Sensoren im Stoßfänger hinein, kann z.B. die Funktion von Parksystemen oder Kollisionswarnsystemen beeinträchtigt sein. Mit der Funktion HANDS-FREE ACCESS (Kickbewegung mit dem Fuß unter den Stoßfänger) kann die Heckklappe unbeabsichtigt aktiviert werden.

Es kann zu Verletzungen und/oder zu Beschädigungen kommen.

Fahren Sie nicht mit ausgeklapptem Zick-Zack-Ladekantenschutz und achten Sie auf ausreichenden Abstand zum Erfassungsbereich der Sensoren im Stoßfänger.

F**ATTENTION**

Si la protection en accordéon pour seuil de chargement dépasse dans la zone de détection des capteurs intégrés dans le pare-chocs, le fonctionnement des systèmes de stationnement ou des systèmes d'alerte anticollision, par exemple, peut être compromis. Avec la fonction HANDS-FREE ACCESS (mouvement du pied sous le pare-chocs), le hayon risque de s'activer intempestivement.

Cela pourrait provoquer des blessures et/ou des dégâts.

Ne roulez jamais avec la protection en accordéon pour seuil de chargement déployée et veillez à maintenir une distance suffisante par rapport à la zone de détection des capteurs intégrés dans le pare-chocs.

GB**WARNING**

If the concertina loading sill protector protrudes into the sensor detection zone in the bumper, the function of parking systems or collision warning systems, for example, can be impaired. The tailgate can be activated unintentionally with the HANDS-FREE ACCESS function (kicking movement with the foot under the bumper).

There is a risk of injury or damage to property.

Do not drive with a folded-out concertina loading sill protector and make sure that there is sufficient distance to the sensor detection zone in the bumper.

E**ADVERTENCIA**

Si el protector del borde de carga plegable alcanza la zona de detección de los sensores en el parachoques, el funcionamiento de, porejemplo, los sistemas de aparcamiento o los sistemas de advertencia de colisión puede verse afectado. Con la función HANDS-FREE ACCESS (movimiento de la pierna en la zona situada debajo del parachoques) se puede activar el portón trasero de forma involuntaria.

Pueden producirse lesiones y/o daños materiales.

No circule con el protector del borde de carga plegable desplegado y asegúrese de que haya una distancia suficiente respecto a la zona de detección de los sensores en el parachoques.

USA**WARNING**

If the concertina loading sill protector protrudes into the sensor detection zone in the bumper, the function of parking systems or collision warning systems, for example, can be impaired. The tailgate can be activated unintentionally with the HANDS-FREE ACCESS function (kicking movement with the foot under the bumper).

There is a risk of injury or damage to property.

Do not drive with a folded-out concertina loading sill protector and make sure that there is sufficient distance to the sensor detection zone in the bumper.

I**AVVERTENZA**

Se la protezione del bordo di carico pieghevole sporge nel campo di rilevamento dei sensori integrati nel paraurti, ad esempio il funzionamento dei sistemi di parcheggio automatico o dei sistemi anticollisione può risultare compromesso. Tramite la funzione HANDS-FREE ACCESS (movimento del piede sotto il paraurti) il portellone posteriore potrebbe attivarsi inavvertitamente.

Ciò può causare lesioni e/o danni.

Non viaggiare con la protezione del bordo di carico pieghevole ribaltata verso l'esterno e assicurare una sufficiente distanza dal campo di rilevamento dei sensori integrati nel paraurti.

NL**WAARSCHUWING**

Wanneer de zigzagdorpelbescherming in het registratiegebied van de sensoren in de bumper komt, kan de werking van bijvoorbeeld parkeersystemen of het botsingwaarschuwingssysteem nadelig beïnvloed worden. Met de functie HANDS-FREE ACCESS (schopende beweging met de voet onder de bumper) kan de achterklep onbedoeld geactiveerd worden.

Dit kan leiden tot letsel en/of beschadigingen.

Niet met een uitgeklapte zigzagdorpelbescherming rijden en voldoende afstand tot het registratiegebied van de sensoren in de bumper in acht nemen.

RUS**ПРЕДУПРЕЖДЕНИЕ**

Если складной защитный элемент погрузочной кромки находится в зоне действия датчиков в бампере, то функционирование, например, систем облегчения парковки или предупреждения о столкновении может быть нарушено. Может сработать функция HANDS-FREE ACCESS (путем движения ног под задним бампером) и непроизвольно активироваться задняя откидная дверь.

Возможны травмы и / или повреждения.

Не ездите с разложенным складным защитным элементом погрузочной кромки и следите за соблюдением достаточного расстояния от зоны действия датчиков в бампере.

GR**ΠΡΟΕΙΔΟΠΟΙΗΣΗ**

Εάν το πιεσόμενο προστατευτικό ακμής χώρου φόρτωσης προεξέχει στην περιοχή ανίχνευσης των αισθητήρων του πίσω προφυλακτήρα, ενδέχεται π.χ. να επηρεάζεται η λειτουργία των συστημάτων στάθμευσης ή προειδοποίησης για σύγκρουση. Με τη λειτουργία HANDS-FREE ACCESS (κίνηση ποδιού κάτω από τον προφυλακτήρα) μπορεί να ενεργοποιηθεί κατά λάθος το πίσω καπό.

Μπορεί να προκληθούν τραυματισμοί ή/και ζημιές.

Μην οδηγείτε με ανοιχτό το πιεσόμενο προστατευτικό ακμής χώρου φόρτωσης και φροντίστε ώστε να υπάρχει επαρκής απόσταση από την περιοχή ανίχνευσης των αισθητήρων στον προφυλακτήρα.

CN**警告**

如果锯齿形后备箱护板伸入保险杠传感器的探测范围，则可能会影响诸如驻车系统或碰撞警告系统的功能。使用后后备箱感应开启功能（在保险杠下方做踢腿动作）可能会无意中开启掀开式尾门。

这可能会造成伤害和 / 或损坏。

请勿在锯齿形后备箱护板展开的情况下进行驾驶，并注意与保险杠传感器的探测范围保持足够的距离。

CDN**ATTENTION**

Si la protection en accordéon pour seuil de chargement dépasse dans la zone de détection des capteurs intégrés dans le pare-chocs, le fonctionnement des systèmes de stationnement ou des systèmes d'alerte anticollision, par exemple, peut être compromis. Avec la fonction HANDS-FREE ACCESS (mouvement du pied sous le pare-chocs), le hayon risque de s'activer intempestivement. Cela pourrait provoquer des blessures et/ou des dégâts.

Ne roulez jamais avec la protection en accordéon pour seuil de chargement déployée et veillez à maintenir une distance suffisante par rapport à la zone de détection des capteurs intégrés dans le pare-chocs.

BG**ПРЕДУПРЕЖДЕНИЕ**

Ако защитното руло навлиза в зоната на датчиците на бронята, може да бъде засегната напр. работата на системите за паркиране или системите за предупреждение от сблъсък. Чрез функцията HANDS-FREE ACCESS (движение с крака под бронята) може случайно задният капак да бъде активиран.

Може да се стигне до наранявания и/или повреди.

Не се движете с развито защитно руло и следете за достатъчно разстояние до зоната на датчиците в бронята.

EST**HOIATUS**

Kui siksakiline pakiruumi servakaitse jääb kaitserauas asuvate andurite tuvastusalasse, võib see mõjutada näiteks parkimissüsteemide või kokkupõrke-hoiatussüsteemide toimimist. Funktsiooniga HANDS-FREE ACCESS (jalaviibutus kaitseraua all) võib tahtmatult tagaluugi aktiveerida.

Tagajärjeks võivad olla vigastused ja/või kahjustused.

Ärge sõitke pakiruumi lahtipööratud siksakilise servakaitseme ja veenduge, et see on kaitserauas asuvate andurite tuvastusalast piisavalt kaugel.

CZ**VAROVÁNÍ**

Zasahuje-li skládací ochrana ložné hrany do snímacího dosahu snímačů v nárazníku, může např. ovlivnit funkci parkovacích systémů nebo systémů varování před nárazem. Funkci HANDS-FREE ACCESS (máchnutím nohou pod nárazníkem) lze neúmyslně aktivovat víko zavazadlového prostoru.

Může dojít ke zranění a/nebo k poškození vozu.

Nejezděte s vyklopenou skládací ochranou ložné hrany a dbejte na dostatečný odstup ke snímacímu dosahu snímačů v nárazníku.

DK**ADVARSEL**

Hvis zigzag-læssekantbeskyttelsen rager ind i sensorernes registreringsområde i kofangeren, kan fx parkeringssystemets eller kollisionsadvarselssystemets funktion være nedsat. Med funktionen HANDS-FREE ACCESS (sparkebevægelse med foden under kofangeren) kan bagklappen blive aktiveret utilsigtet.

Det kan føre til kvæstelser og/eller beskadigelser.

Kør ikke med udklappet zigzag-læssekantbeskyttelse og sørg for tilstrækkelig afstand til sensorernes registreringsområde i kofangeren.

FIN**VAROITUS**

Jos tavaratilan reunan kokoon taiteltava suojuus ulottuu puskurissa olevien tunnistinten tunnistusalueelle, esim. pysäköintijärjestelmien tai törmäysvaroitusjärjestelmien toiminta voi heikentyä. Toiminnolla Hands-free access (potkuliike puskurin alla) voi aktivoida takaluukun vahingossa.

Se voi johtaa loukkaantumisiin ja/tai vaurioihin.

Älä aja tavaratilan reunan kokoon taiteltava suojuus käännettynä ulos ja varmista, että väli puskurissa olevien tunnistinten tunnistusalueeseen on riittävä.

H**FIGYELMEZTETÉS**

Ha a lepeorellós csomagtartóküszöb-védő belóg a lökhárítóba szerelt szenzorok érzékelési tartományába, akkor az akadályozhatja pl. a parkolórendszer vagy az ütközésre figyelmeztető rendszerek rendes működését. Aktiv HANDS-FREE ACCESS funkció esetén (lábbal a lökhárító alá tett rúgó mozdulat) váratlanul felnyílhat a csomagtérfedél.

Utóbbi sérülést és/vagy anyagi károkat okozhat.

Ne induljon el kihajtott lepeorellós csomagtartóküszöb-védővel, és ügyeljen arra, hogy a küszöbvédő kellő távolságra legyen a lökhárítóba szerelt szenzorok érzékelési tartományától.

HR**UPOZORENJE**

Ako složiva gumená zaštitá ruba prtljažnika u području dosegá senzora u braniku strši, funkcija sustava za parkiranje ili funkcija upozoravajućih sustava za zaštitu od sudara, primjerice, može biti ograničena. S pomoću funkcije HANDS-FREE ACCESS (pokret udaranja nogom ispod branika) mogu se slučajno aktivirati vrata prtljažnika. Može doći do ozljeda i/ili oštećenja.

Nemojte voziti s otvorenom složivom gumenom zaštitom ruba prtljažnika i pazite na dovoljan razmak prema području dosegá senzora u braniku.

J**警告**

ジグザグ型トランクシル用プロテクションをバンパーのセンサー検知範囲に動かすと、パーキングシステムまたは衝突警告システムなどが正しく機能しない場合があります。ハンズフリーアクセス機能（バンパー下を足で蹴る動き）により、テールゲートが意図せずに作動する場合があります。

けがを負ったり、損傷につながるおそれがあります。ジグザグ型トランクシル用プロテクションを収納しない状態で走行しないでください。バンパーのセンサー検知範囲から、十分な距離を保つようにしてください。

KOR**경고**

접이식 트렁크 문턱 보호대가 범퍼의 센서 감지 영역 위에 있을 경우, 주차 지원 시스템이나 충돌 경고 시스템 등이 바르게 작동하지 않을 수 있습니다. HANDS-FREE ACCESS 기능 (범퍼 아래에서의 발 움직임 을 통해 작동) 에 의해 테일 게이트가 갑자기 열릴 수 있습니다 .

이로 인해 부상을 입거나 손상이 발생할 수 있습니다 . 접이식 트렁크 문턱 보호대가 펼쳐진 상태로 주행 하지 마십시오 . 또한 범퍼의 센서 감지 영역으로부터 충분한 거리를 유지하십시오 .

LT**ISPĒJIMAS**

Jeigu lankstoma bagažinės krašto apsauga patenka į jutiklių aptikimo sritį buferyje, tuomet gali būti pažeidžiamas, pvz. automobilio statymo sistemų arba įspėjimo apie susidūrimą sistemų veikimas. Su „HANDS-FREE ACCESS“ funkcija (lenkimas koja po buferiu) bagažinės dangtį galima netyčia suaktyvinti. Galimi sužalojimai ir (arba) sugadinimai.

Nevažiukite su atlenkta bagažinės krašto lankstymo sistema ir stebėkite, kad iki jutiklių aptikimo srities buferyje būtų pakankamas atstumas.

LV**BRĪDINĀJUMS**

Ja zigzaga sliekšņa aizsardzības mehānisms atrodas bufera sensoru uztveres zonā, var tikt ietekmēta, piemēram, stāvvietā novietošanas sistēmas vai sadursmes brīdinājuma sistēmas darbība. Ar funkciju HANDS-FREE ACCESS (spēriena kustība zem bufera) var nejauši aktivizēt pakāļējā aizvara kustību.

Tas var izraisīt savainojumus un/vai bojājumus.

Nebrauciet ar atlocītu zigzaga sliekšņa aizsardzības mehānismu un pārliecinieties, ka ir ievērots pietiekams attālums līdz bufera sensoru uztveres zonai.

N**ADVARSEL**

Hvis sikk-sakk-lastekantbeskyttelsen er innenfor aktiveringsområdet for sensorene i støtfangeren, kan f. eks. funksjonen til parkeringssystemer eller kollisjonsvarslingssystemer påvirkes. Med funksjonen HANDS-FREE ACCESS (sparkbevegelse med foten under støtfangeren) kan bakluken aktiveres utilsiktet. Det kan oppstå personskader og/eller materielle skader. Ikke kjør med sikk-sakk-lastekantbeskyttelsen foldet ut og overhold tilstrekkelig avstand til aktiveringsområdet for sensorene i støtfangeren.

P**ADVERTÊNCIA**

Se a proteção do bordo de acesso de carga dobrável sobressair na área de detecção dos sensores no para-choques, a função, p.ex., dos sistemas de estacionamento ou dos sistemas de advertência de colisão pode ficar afetada. Com a função HANDS-FREE ACCESS (movimento com o pé por baixo do para-choques), a porta da bagageira pode ser ativada inadvertidamente.

Podem ocorrer ferimentos e/ou danos.

Não conduza com a proteção do bordo de acesso de carga dobrável aberta e providencie uma distância suficiente relativamente à área de detecção dos sensores no para-choques.

PL**OSTRZEŻENIE**

Jeżeli składana osłona krawędzi bagażnika przedostanie się do obszaru rejestracji czujników w zderzaku, może to stanowić zagrożenie np. dla działania systemów parkowania lub systemów ostrzegania przed kolizją. Za sprawą funkcji HANDS-FREE ACCESS (kopnięcie nogą w obszar pod zderzakiem) można nieumyślnie aktywować pokrywą tylną.

Może to spowodować zranienia i/lub uszkodzenia.

Nigdy nie wolno jeździć z wysuniętą składaną osłoną krawędzi bagażnika oraz należy zachowywać wystarczający odstęp od obszaru rejestracji czujników w zderzaku.

RO**AVERTIZARE**

Dacă protecția pentru muchia de încărcare Zick-Zack se ridică în zona de încărcare a senzorilor din barele de protecție, poate fi influențată de ex. funcția sistemelor de asistență la parcare sau funcția sistemelor de avertizare în caz de coliziune. Prin funcția HANDS-FREE ACCESS (mișcarea de simulare de lovire cu piciorul sub barele de protecție) poate fi activat involuntar capacul hayon.

Pot fi provocate vătămări și/sau deteriorări.

Nu rulați cu protecția pentru muchia de încărcare Zick-Zack rabatată și verificați să fie destul spațiu față de zona de recunoaștere a senzorilor din barele de protecție.

SLO**OPOZORILO**

Če zložljiva zaščita roba prtljažnika sega v območje zaznavanja senzorjev v odbijaču, lahko to povzroči npr. motnje v delovanju sistemov za parkiranje ali opozorilnih sistemov za trk. S funkcijo HANDS-FREE ACCESS (ko brcnete pod odbijač) se lahko pokrov prtljažnika nehote aktivira.

Pride lahko do poškodb oseb in/ali materialne škode.

Ne vozite z razprto zložljivo zaščito roba prtljažnika in pazite na primerno razdaljo do območja zaznavanja senzorjev v odbijaču.

S**VARNING**

Om det vikbara lastkantskyddet sticker in i avkänningsområdet för sensorerna i stötfångaren kan t.ex. parkeringssystem eller krockvarnare fungera sämre. Med funktionen HANDS-FREE ACCESS (som styrs med en sparkrörelse med foten under stötfångaren) kan bakluckan aktiveras av misstag.

Det kan leda till personskador och/eller skador på bilen.

Kör inte med det vikbara lastkantskyddet när det är utfällt och se till att avståndet till avkänningsområdet för sensorerna i stötfångaren är tillräckligt.

TR**UYARI**

Zikzak yüklemeler kenarı koruması tampondaki sensörlerin algılama alanına girdiğinde, örneğin park sistemlerinin veya çarpışma ikaz sistemlerinin fonksiyonu kısıtlanabilir. HANDS-FREE ACCESS (eller serbest erişimi) fonksiyonu (ayağın tamponun altına uzatılması) sayesinde arka kapak istem dışı etkinleştirilebilir.

Yaralanmalar ve/veya hasarlar meydana gelebilir.

Zikzak yüklemeler kenarı koruması açık durumda sürüş yapmayın ve tampondaki sensörlerin algılama alanına yeterli mesafe bırakmaya dikkat edin.

SK**VÝSTRAHA**

Skladacia ochrana nakladacej hrany, ktorá zasahuje do oblasti dosahu snímačov integrovaných v nárazníku, môže napríklad obmedziť funkčnosť parkovacích systémov alebo systémov výstrahy pred zrážkou. Využitie funkcie BEZDOTYKOVEJ OBSLUHY (naznačenie kopnutia do oblasti pod nárazník) môže spôsobiť neúmyselné aktivovanie zadných výklopných dverí.

Dôsledkom môžu byť zranenia a/alebo poškodenia.

Zabezpečte, aby počas jazdy nebola skladacia ochrana nakladacej hrany rozložená, a dbajte na dostatočný odstup od oblasti dosahu snímačov integrovaných v nárazníku.

ET

تذہیر

تدخل وسيلة حماية حواف الحمولة المتعرجة في مجال تعرف المستشعرات في المصدّم الأمامي، مثلاً قد تتأثر وظيفة أنظمة صف السيارة أو أنظمة التحذير من الاصطدام. من الممكن بواسطة الوظيفة HANDS-FREE ACCESS (حركة ركل بواسطة القدم أسفل المصدّم) تفعيل باب المؤخرة بدون قصد. من الممكن حدوث إصابات و/أو أضرار. لا تسيّر وسيلة حماية حواف الحمولة المتعرجة مطوية للخارج واحرص على وجود مسافة كافية لمجال تعرف المستشعرات في المصدّم.

© 2018, Mercedes-Benz Accessories GmbH

Nachdruck, Vervielfältigung oder Übersetzung, auch auszugsweise, nicht erlaubt.

Mercedes-Benz Accessories GmbH, Stuttgart – Ein Unternehmen der Daimler AG

2018/03

03F003-18