



Betriebsanleitung Sports Bar
Operating Instructions – sports bar
Notice d'utilisation – Sports Bar
Instrucciones de servicio de la sports bar
Istruzioni d'uso dello sport bar
Handleiding sports bar
Οδηγίες Χρήσης sport bar
Руководство по эксплуатации дуги Sports Bar
Ръководство за експлоатация на ролбар
Návod k obsluze zadního sportovního rámu
Betjeningsvejledning til sportsbøjle
Sports Bari kasutusjuhend
Käyttöohjekirja Sports Bar

Sports Bar kezelési útmutatója
Upute za rad sa sportskom poprečnom gredom
„Sports Bar“ naudojimo instrukcija
Sports Bar lietošanas instrukcija
Instruksjonsbok Sports Bar
Instruções de utilização, Sports Bar
Instrukcja obsługi Sports Bar
Instrucțiune de utilizare Sports Bar
Bruksanvisning sportrör
Návod na obsluhu športového rámu
Navodila za uporabo športnega loka
Spor Bar İşletme Talimatı
دليل تشغيل Sports Bar



Mercedes-Benz

03F022-18

Editorial office

Mercedes-Benz Accessories GmbH,
A Daimler Brand

As at: 23.07.2018

Not to be reprinted, translated or otherwise reproduced, in whole or in part, without written permission.

Deutsch	2	Latviešu valodā	66
English (United Kingdom)	6	Norsk	70
Français (France)	10	Português	74
Español	14	Polski	78
Italiano	18	Română	82
Nederlands	22	Svenska	86
Ελληνικά	26	Slovenčina	90
Русский	30	Slovenščina	94
Български език	34	Türkçe	98
Česky	38	العربية	105
Dansk	42		
Eesti	46		
Suomi	50		
Magyar	54		
Hrvatski	58		
Lietuvių k.	62		

Symbolerklärung

WARNUNG

Ein Warnhinweis macht Sie auf mögliche Gefahren für Ihre Gesundheit oder Ihr Leben aufmerksam.

- !** Ein so gekennzeichnete Text macht Sie auf die Gefahr von Material- und Funktionsschäden aufmerksam.
- i** Ein so gekennzeichnete Hinweis gibt Ihnen Ratschläge und weiterführende Informationen.
- ▶ Diese Aufzählungen erklären Ihnen die einzelnen Bedienschritte.

Herzlichen Glückwunsch zu Ihrer neuen Mercedes-Benz Sports Bar!

Diese Betriebsanleitung informiert über die Bedienung der eingebauten Sports Bar bei Fahrzeugen der X-Klasse und gibt wichtige Hinweise zur Wartung und Pflege.

Die Sports Bar dient als Design-Element für Ihr Fahrzeug.

Zur Vermeidung von Gefahren muss diese Betriebsanleitung vor Fahrtantritt gelesen werden.

Mercedes-Benz passt seine Sports Bar ständig dem neuesten Stand der Wissenschaft und Technik an und behält sich deswegen Änderungen in Form, Ausstattung und Technik vor. Daher können Sie aus den Angaben, Abbildungen und Beschreibungen in dieser Betriebsanleitung keine Ansprüche ableiten.

Bitte bewahren Sie diese Betriebsanleitung bei der Fahrzeug-Betriebsanleitung auf.

In dieser Betriebsanleitung wird auf die Fahrzeug-Betriebsanleitung verwiesen. Bitte halten Sie diese bereit.

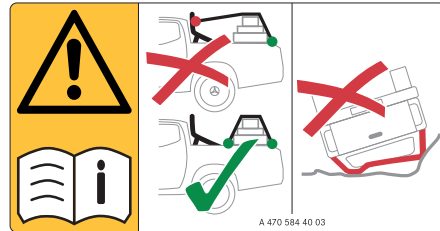
Wenn Sie weitere Fragen haben, wenden Sie sich bitte an einen Mercedes-Benz Servicestützpunkt.

Mercedes-Benz Accessories GmbH
A Daimler Company

Allgemeine Sicherheitshinweise

WARNUNG

Falls Sie auf der Sports Bar angebrachte Schilder entfernen, können Sie und/oder andere Personen mögliche Gefahren nicht erkennen. Entfernen Sie keine Warnhinweise, Prüfplaketten oder andere angebrachte Informationen.



Bedienung**⚠ WARNUNG**

Die Sports Bar kann Ladegut nicht sichern. Wenn Sie Ladegut an der Sports Bar sichern, kann die Sports Bar bei Bremsmanövern, abrupten Richtungswechseln oder einem Unfall herausreißen. Das Ladegut kann verrutschen, umkippen oder herumschleudern und dadurch Personen treffen. Es besteht Verletzungsgefahr! Wenn Sie Ladegut sichern, benutzen Sie nur die Zurrösen.

Die Sports Bar ist fest an Ihrem Fahrzeug eingebaut. Lassen Sie einen Ausbau der Sports Bar ausschließlich in einer qualifizierten Fachwerkstatt durchführen. Mercedes-Benz empfiehlt Ihnen hierfür einen Mercedes-Benz Servicestützpunkt.

Bremslicht**⚠ WARNUNG**

Kontrollieren Sie regelmäßig die Funktion des Bremslichts in der Sports Bar. Eine Funktionsstörung kann sonst einen Unfall verursachen. Lassen Sie das Bremslicht bei einer Funktionsstörung in einer qualifizierten Fachwerkstatt kontrollieren. Mercedes-Benz empfiehlt Ihnen hierfür einen Mercedes-Benz Servicestützpunkt.

In der Sports Bar ist ein Bremslicht integriert. Dieses Bremslicht ersetzt das Bremslicht der Fahrzeugkabine, das durch die Sports Bar verdeckt wird.

- i** Das Bremslicht der Fahrzeugkabine wurde bei der Montage der Sports Bar stillgelegt.

Reinigung und Pflege

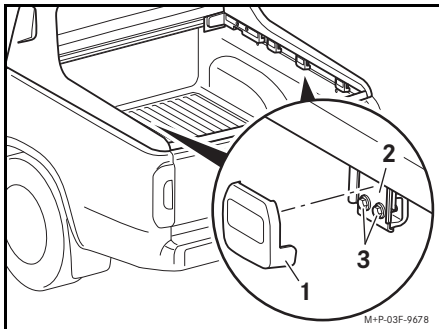
Beachten Sie die Hinweise zur Reinigung und Pflege im Kapitel „Wartung und Pflege“ der Fahrzeug-Betriebsanleitung.

Sie können mit der eingebauten Sports Bar in eine Waschanlage fahren.

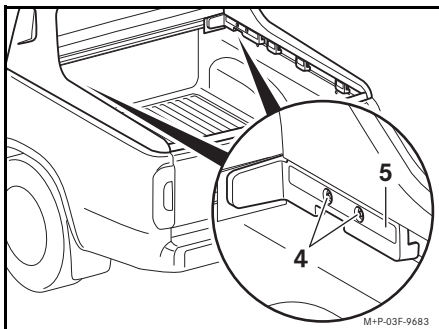
Wartung

Falls bei der Wartung Schwierigkeiten auftreten, wenden Sie sich bitte an eine qualifizierte Fachwerkstatt. Mercedes-Benz empfiehlt Ihnen hierfür einen Mercedes-Benz Servicestützpunkt.

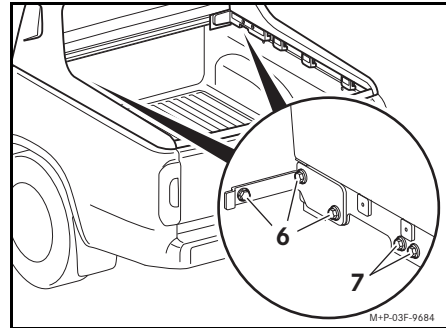
Die nachfolgend beschriebenen Schrauben sind alle 15.000 km nachzuziehen.



- ▶ Entfernen Sie die Abdeckungen ① an allen sechs Haltern ②.
- ▶ Ziehen Sie die Schrauben ③ mit einem Drehmoment von 12 Nm fest.
- ▶ Stecken Sie die Abdeckungen ① wieder auf alle Halter ② auf.



- ▶ Schrauben Sie die Schrauben ④ an beiden Abdeckungen ⑤ heraus und entfernen Sie diese.



- ▶ Ziehen Sie die Schrauben ⑥ mit einem Drehmoment von 18 Nm und die Schrauben ⑦ mit einem Drehmoment von 12 Nm fest.
- ▶ Schrauben Sie die Abdeckungen ⑤ wieder mit den Schrauben ④ an. Ziehen Sie die Schrauben ④ mit einem Drehmoment von 12 Nm fest.

Technische Daten

- ! Aufgrund des Eigengewichts der Sports Bar verringert sich die maximale Zuladung Ihres Fahrzeuges. Halten Sie stets das zulässige Gesamtgewicht Ihres Fahrzeuges ein.

Eigengewicht Sports Bar: 20,2 kg

Key to symbols

WARNING

A warning notice informs you of possible risks to your health or life.

- !** Text marked in this way alerts you to the risk of possible material damage or malfunctions.
- i** Notes marked in this way contain useful tips and additional information.
- ▶ These items explain individual operating steps.

Congratulations on your new Mercedes-Benz sports bar.

These Operating Instructions inform you about how to use the fitted sports bar for vehicles of the X-Class whilst also providing you with important instructions about maintenance and care.

The sports bar serves as a design feature for your vehicle.

To avoid danger, it is essential to read these Operating Instructions before setting off.

Mercedes-Benz is constantly updating its sports bar to the state of the art and therefore reserves the right to introduce changes in design, equipment and technical features. For this reason, you cannot base any claims on the illustrations or descriptions in these instructions.

Keep these Operating Instructions together with the vehicle Operating Instructions.

These Operating Instructions refer to the vehicle Operating Instructions. Please keep these at hand for reference.

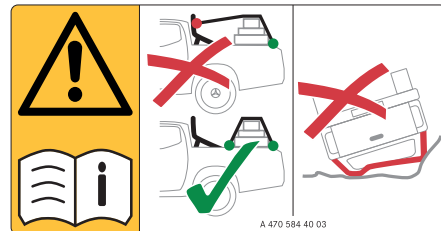
Should you have any further questions, please contact a Mercedes-Benz Service Centre.

Mercedes-Benz Accessories GmbH
A Daimler Company

General safety notes

WARNING

If you remove the signs fixed to the sports bar, there is a risk that you and/or other persons may fail to recognise potential dangers. Do not remove any warning signs, inspection badges or any other fixed information.



Operation **WARNING**

The sports bar cannot secure a load. If you secure a load to the sports bar, the sports bar may become detached as a result of braking, abrupt changes in direction or an accident. The load may slip, tip or be thrown around and thereby collide with persons. There is a risk of injury.

If you secure a load, only use the lashing eyelets.


The sports bar is a fixed installation on your vehicle. Only have the sports bar removed at a qualified specialist workshop. Mercedes-Benz recommends that you use a Mercedes-Benz Service Centre for this purpose.

Brake light **WARNING**

Regularly check the correct functioning of the brake light in the sports bar. A malfunction may otherwise cause an accident. In the case of a malfunction, have the brake light checked at a qualified specialist workshop.

Mercedes-Benz recommends that you use a Mercedes-Benz Service Centre for this purpose.

A brake light is integrated in the sports bar. This brake light replaces the brake light of the vehicle cab, which is covered by the sports bar.

-  The brake light of the vehicle cab is decommissioned as part of the installation of the sports bar.

Cleaning and care

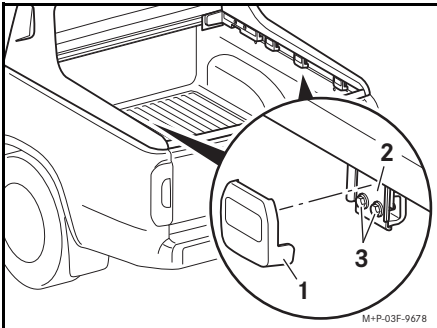
Observe the notes on cleaning and care in the „Maintenance and care“ section of the vehicle Operating Instructions.

With the sports bar installed, you can drive through an automatic car wash.

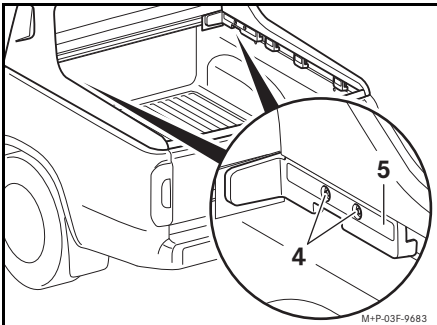
Maintenance

If difficulties arise during maintenance, please contact a qualified specialist workshop. Mercedes-Benz recommends that you use a Mercedes-Benz Service Centre for this purpose.

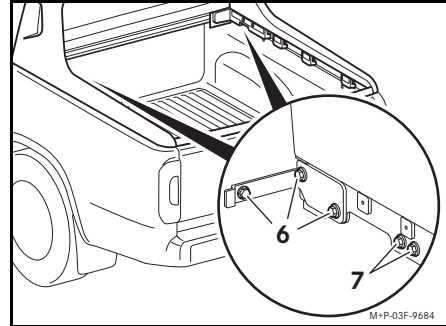
The screws described in the following text must be tightened every 9,315 miles (15,000 km).



- ▶ Remove covers ① on all six brackets ②.
- ▶ Tighten screws ③ with a torque of 12 Nm.
- ▶ Re-insert covers ① on all brackets ②.



- ▶ Unscrew screws ④ on both covers ⑤ and remove these.



- ▶ Tighten screws ⑥ with a torque of 18 Nm and screws ⑦ with a torque of 12 Nm.
- ▶ Screw covers ⑤ back on using screws ④. Tighten screws ④ with a torque of 12 Nm.

Technical data

- ⚠ Due to its own weight, the sports bar reduces the maximum payload of your vehicle. Always comply with the permissible gross weight of your vehicle.

Weight of the sports bar: 44.5 lb
(20.2 kg)

Symboles utilisés

ATTENTION

Les avertissements attirent votre attention sur les éventuels risques pour votre santé ou les dangers de mort.

- !** Un texte portant cet intitulé sert à attirer votre attention sur les risques de dégradations du matériel et de dysfonctionnements.
- i** Une remarque portant cet intitulé vous fournit des conseils et des informations complémentaires.
- Ce type d'énumération indique les différentes opérations à effectuer.

Félicitations pour l'acquisition de votre nouvelle Sports Bar Mercedes-Benz!

Cette notice d'utilisation vous informe sur l'utilisation de la Sports Bar montée sur les véhicules de la Classe X et vous donne d'importantes instructions relatives à sa maintenance et à son entretien.

La Sports Bar sert d'élément de design pour votre véhicule.

Afin d'éviter tout risque, il est impératif de lire cette notice d'utilisation avant le départ.

Mercedes-Benz adapte en permanence sa Sports Bar à une science et une technologie en constante évolution et se réserve le droit d'en modifier la forme et l'équipement ainsi que d'adopter d'autres solutions techniques. Nul ne pourra donc se prévaloir d'aucune des indications, illustrations et descriptions contenues dans cette notice à l'appui de revendications de quelque nature que ce soit.

Conservez cette notice avec la notice d'utilisation du véhicule.

Cette notice renvoie à la notice d'utilisation du véhicule. Veuillez tenir celle-ci à portée de main.

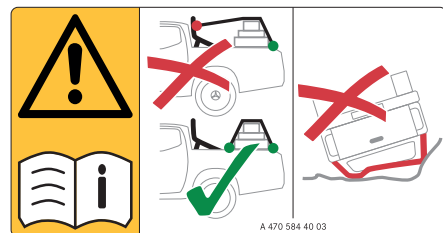
Pour toute question complémentaire, adressez-vous à un point de service Mercedes-Benz.

Mercedes-Benz Accessories GmbH
A Daimler Company

Consignes de sécurité générales

ATTENTION

Si vous retirez les plaques d'information apposées sur la Sports Bar, vous ou d'autres personnes risquez de ne pas être avertis de certains dangers. N'enlevez aucun avertissement, aucune plaquette de contrôle ni aucune autre information apposée.



Utilisation**⚠ ATTENTION**

La Sports Bar ne peut pas sécuriser de chargement. Si vous fixez un chargement à la Sports Bar, celle-ci risque de s'arracher en cas de freinage, de changement brusque de direction ou d'accident. Le chargement risque de glisser, de basculer ou d'être projeté et ainsi de heurter des personnes. Il y a risque de blessure.

Si vous sécurisez un chargement, utilisez uniquement les anneaux d'arrimage.

La Sports Bar est montée de manière fixe sur votre véhicule. Confiez la dépose de la Sports Bar uniquement à un atelier qualifié.

Mercedes-Benz vous recommande pour cela de vous adresser à un point de service Mercedes-Benz.

Feux stop**⚠ ATTENTION**

Contrôlez régulièrement le fonctionnement des feux stop situés au niveau de la Sports Bar. Un dysfonctionnement risque sinon de provoquer un accident. En cas de dysfonctionnement, faites contrôler les feux stop par un atelier qualifié.

Mercedes-Benz vous recommande pour cela de vous adresser à un point de service Mercedes-Benz.

Des feux stop sont intégrés dans la Sports Bar. Ces feux stop remplacent les feux stop de la cabine du véhicule, qui sont masqués par la Sports Bar.

- i** Les feux stop de la cabine du véhicule ont été mis hors fonction lors de la pose de la Sports Bar.

Nettoyage et entretien

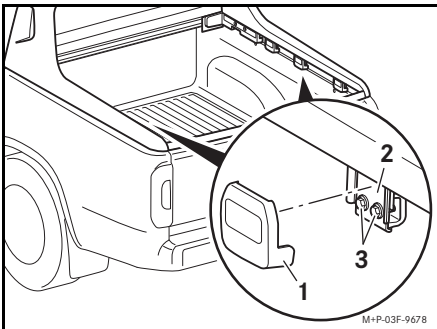
Tenez compte des remarques relatives au nettoyage et à l'entretien qui figurent dans le chapitre « Maintenance et entretien » de la notice d'utilisation du véhicule.

Vous pouvez passer dans une station de lavage avec la Sports Bar montée.

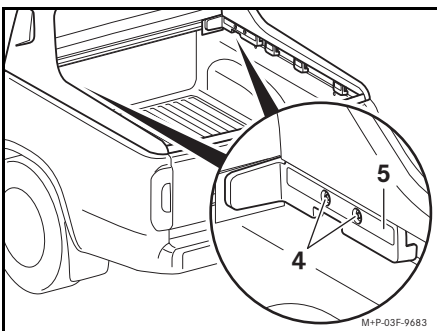
Maintenance

En cas de difficultés lors de la maintenance, veuillez vous adresser à un atelier qualifié. Mercedes-Benz vous recommande pour cela de vous adresser à un point de service Mercedes-Benz.

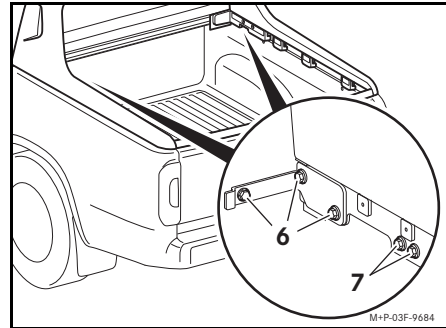
Les vis décrites ci-après doivent être resserrées tous les 15 000 km.



- ▶ Retirez les caches ① au niveau des 6 fixations ②.
- ▶ Serrez les vis ③ à un couple de 12 Nm.
- ▶ Remettez les caches ① en place sur toutes les fixations ②.



- ▶ Dévissez les vis ④ au niveau des 2 caches ⑤ et retirez ces derniers.



- ▶ Serrez les vis ⑥ à un couple de 18 Nm et les vis ⑦ à un couple de 12 Nm.
- ▶ Revissez les caches ⑤ avec les vis ④. Serrez les vis ④ à un couple de 12 Nm.

Caractéristiques techniques

- ! La charge utile maximale de votre véhicule est réduite en raison du poids propre de la Sports Bar. Respectez toujours le poids total autorisé de votre véhicule.

Poids propre de la Sports Bar: 20,2 kg

Explicación de los símbolos

ADVERTENCIA

Mediante esta indicación se le advierte de posibles peligros para su salud o vida.

- !** Los fragmentos de texto marcados de esta forma le advierten del peligro de daños materiales o funcionales.
- i** Las indicaciones marcadas de esta forma le proporcionan consejos e información detallada.
- ▶ Estas enumeraciones le explican los distintos pasos de manejo.

¡Felicidades por la compra de su nueva sports bar Mercedes-Benz!

Estas Instrucciones de servicio le informan sobre el manejo de la sports bar montada en vehículos de la Clase X y proporciona indicaciones importantes sobre el mantenimiento y la conservación.

La sports bar es un elemento de diseño de su vehículo.

Para evitar peligros, debe leer estas Instrucciones de servicio antes de iniciar la marcha.

Mercedes-Benz adapta constantemente su sports bar al estado más actual de la ciencia y la técnica y, por tanto, se reserva el derecho a introducir modificaciones en la forma, el equipamiento y la técnica. De los datos, ilustraciones y descripciones contenidos en estas Instrucciones de servicio no puede derivarse, por tanto, exigencia alguna.

Conserve estas Instrucciones de servicio junto con las Instrucciones de servicio del vehículo.

En estas Instrucciones de servicio se hace referencia a las Instrucciones de servicio del vehículo. Téngalas a mano.

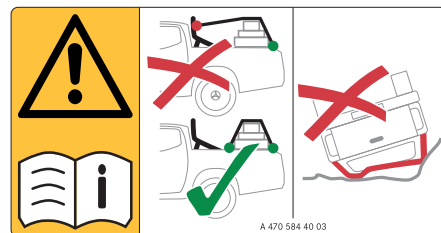
Si tiene más preguntas, acuda a un punto de servicio Mercedes-Benz.

Mercedes-Benz Accessories GmbH
A Daimler Company

Indicaciones generales referentes a la seguridad

ADVERTENCIA

Si elimina los rótulos montados en la sports bar, usted u otras personas podrían no reconocer posibles peligros. No retire las indicaciones de advertencia, los distintivos de comprobación o el resto de la información.



16 Manejo

Manejo

ADVERTENCIA

La sports bar no puede asegurar la carga. La sports bar se podría desprender al frenar el vehículo, al cambiar bruscamente la dirección de marcha o en caso de accidente si asegura la carga en la sports bar. La carga podría desplazarse, caerse o salir despedida e impactar contra otras personas. Existe peligro de sufrir lesiones. Si asegura la carga, utilice solo la argollas de sujeción.

La sports bar está montada de forma fija en su vehículo. Encargue el desmontaje de la sports bar exclusivamente en un taller especializado. Mercedes-Benz le recomienda al respecto un punto de servicio Mercedes-Benz.


Luz de freno

ADVERTENCIA

Compruebe regularmente el funcionamiento de la luz de freno en la sports bar. De lo contrario, un fallo de funcionamiento podría provocar un accidente. Si se produce un fallo de funcionamiento, encargue la comprobación de la luz de freno en un taller especializado.

Mercedes-Benz le recomienda al respecto un punto de servicio Mercedes-Benz.

En la sports bar hay una luz de freno integrada. Esta luz de freno sustituye la luz de freno de la cabina, ya que queda oculta por la sports bar.

-  La luz de freno de la cabina se ha anulado durante el montaje de la sports bar.

Limpieza y conservación

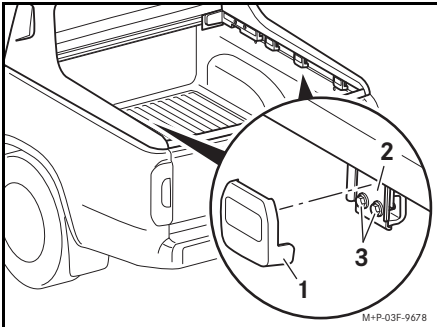
Tenga en cuenta las indicaciones sobre la limpieza y conservación que figura en el capítulo „Mantenimiento y conservación“ de las Instrucciones de servicio del vehículo.

Puede entrar en un túnel de lavado con la sports bar montada.

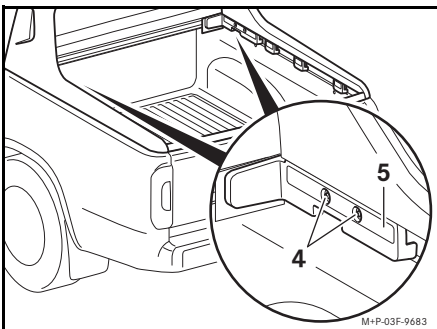
Mantenimiento

En caso de que surjan dificultades al efectuar el mantenimiento, acuda a un taller especializado. Mercedes-Benz le recomienda al respecto un punto de servicio Mercedes-Benz.

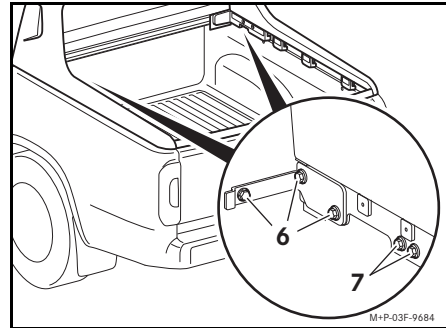
Los tornillos descritos a continuación se deben reapretar cada 15.000 km.



- ▶ Retire las cubiertas ① de los seis soportes ②.
- ▶ Apriete los tornillos ③ con un par de 12 Nm.
- ▶ Vuelva a colocar las cubiertas ① en todos los soportes ②.



- ▶ Desenrosque los tornillos ④ de las dos cubiertas ⑤ y retírelas.



- ▶ Apriete los tornillos ⑥ con un par de 18 Nm y los tornillos ⑦ con un par de 12 Nm.
- ▶ Vuelva a atornillar las cubiertas ⑤ con los tornillos ④. Apriete los tornillos ④ con un par de 12 Nm.

Datos técnicos



- ! Debido al peso propio de la sports bar se reduce la carga máxima del vehículo. Observe siempre el peso máximo autorizado de su vehículo.

Peso propio de la sports bar: 20,2 kg

Spiegazione dei simboli

AVVERTENZA

Questo simbolo e la relativa avvertenza richiamano l'attenzione su eventuali pericoli per la salute o l'incolumità delle persone.

-  Questo testo indica un pericolo di danni materiali e anomalie di funzionamento.
-  Questa avvertenza indica consigli o ulteriori informazioni.
- Gli elenchi puntati indicano le singole operazioni da eseguire.

Complimenti per aver scelto il nuovo sport bar Mercedes-Benz!

Le presenti Istruzioni d'uso forniscono informazioni sull'utilizzo del nuovo sport bar montato sui veicoli della Classe X e avvertenze importanti riguardo alla cura e alla manutenzione.

Lo sport bar è un elemento di design per il veicolo.

Per evitare pericoli è necessario leggere le presenti Istruzioni d'uso prima di iniziare la marcia.

La Mercedes-Benz adegua costantemente il proprio sport bar al livello tecnico e scientifico più avanzato, riservandosi pertanto il diritto di apportare modifiche alla forma, all'equipaggiamento e al contenuto tecnologico dei suoi prodotti. Per tali motivi non sono rivendicabili diritti in base a dati, illustrazioni e descrizioni contenuti nelle presenti Istruzioni d'uso.

Conservi le presenti Istruzioni d'uso insieme alle Istruzioni d'uso del veicolo.

Le presenti Istruzioni d'uso contengono rimandi alle Istruzioni d'uso del veicolo. Si prega di tenere sempre tali documenti a portata di mano.

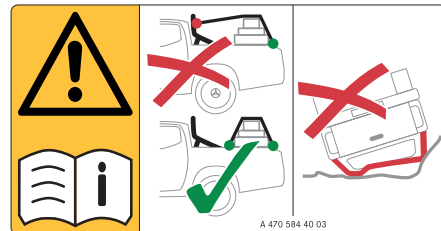
Per ulteriori chiarimenti è possibile rivolgersi a un punto di assistenza Mercedes-Benz.

Mercedes-Benz Accessories GmbH
A Daimler Company

Avvertenze di sicurezza generali

AVVERTENZA

In caso di rimozione delle targhette applicate sullo sport bar il guidatore e/o altre persone potrebbero non riconoscere possibili pericoli. Non rimuovere avvertenze, targhette di controllo e altre informazioni applicate.



Azionamento **AVVERTENZA**

Lo sport bar non è in grado di fissare il carico trasportato. Se il carico trasportato viene fissato allo sport bar, in caso di frenate, improvvisi cambi di direzione o incidente quest'ultimo potrebbe staccarsi. In tal caso il carico trasportato potrebbe scivolare, ribaltarsi o essere proiettato causando lesioni alle persone. Sussiste il pericolo di lesioni!

Per fissare il carico utilizzare esclusivamente gli occhielli di fissaggio.


Lo sport bar è integrato nel veicolo. Far eseguire l'eventuale smontaggio dello sport bar esclusivamente presso un'officina qualificata. La Mercedes-Benz raccomanda a tal proposito di rivolgersi a un punto di assistenza Mercedes-Benz.

Luce di stop **AVVERTENZA**

Controllare regolarmente il funzionamento della luce di stop integrata nello sport bar. In caso contrario un'eventuale anomalia di funzionamento potrebbe causare un incidente. In caso di anomalia di funzionamento far controllare la luce di stop presso un'officina qualificata.

La Mercedes-Benz raccomanda a tal proposito di rivolgersi a un punto di assistenza Mercedes-Benz.

Nello sport bar è integrata una luce di stop che sostituisce quella della cabina di guida da esso coperta.

-  La luce di stop della cabina di guida viene disattivata durante il montaggio dello sport bar.

Pulizia e cura

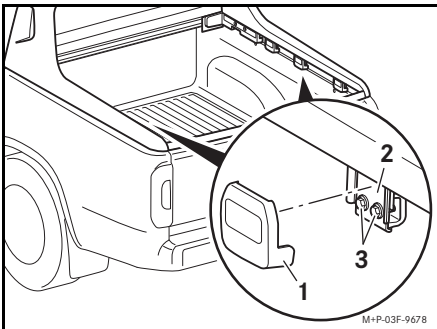
Attenersi alle avvertenze relative alla pulizia e alla cura riportate al capitolo „Manutenzione e cura“ delle Istruzioni d'uso del veicolo.

È possibile accedere a un impianto di lavaggio automatico con lo sport bar montato.

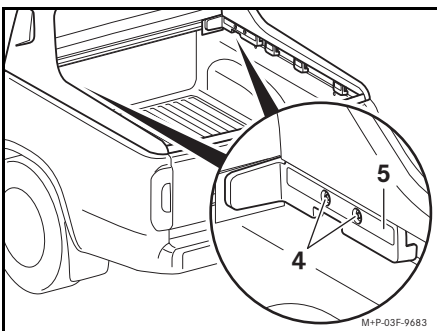
Manutenzione

In caso di difficoltà durante la manutenzione rivolgersi a un'officina qualificata. La Mercedes-Benz raccomanda a tal proposito di rivolgersi a un punto di assistenza Mercedes-Benz.

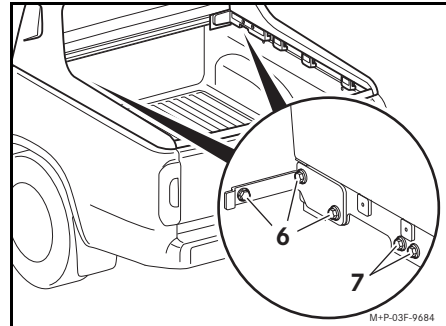
Le viti di seguito descritte devono essere riserrate ogni 15.000 km.



- ▶ Rimuovere le coperture ① su tutti e sei i supporti ②.
- ▶ Serrare le viti ③ a una coppia di 12 Nm.
- ▶ Montare nuovamente le coperture ① su tutti i supporti ②.



- ▶ Svitare le viti ④ su entrambe le coperture ⑤ e rimuoverle.



- ▶ Serrare le viti ⑥ a una coppia di 18 Nm e le viti ⑦ a una coppia di 12 Nm.
- ▶ Riavvitare le coperture ⑤ con le viti ④. Serrare le viti ④ a una coppia di 12 Nm.

Dati tecnici

- ! Il peso proprio dello sport bar riduce il carico massimo del veicolo. Attenersi sempre alla massa totale a terra del veicolo.

Peso proprio dello sport bar: 20,2 kg

Verklaring van de symbolen

WAARSCHUWING

Een waarschuwingsaanwijzing wijst u op mogelijke gevaren voor uw gezondheid of uw leven.

- !** Een zo gemarkeerde tekst wijst u op het gevaar van materiële en functionele schade.
- i** Een zo gemarkeerde opmerking geeft u adviezen of nadere informatie.
- Door deze puntsgewijze aanwijzingen worden u de afzonderlijke stappen uitgelegd.

Hartelijk gefeliciteerd met uw nieuwe Mercedes-Benz sports bar!

Deze handleiding informeert u over het gebruik van de ingebouwde sports bar bij voertuigen van de X-Klasse en geeft belangrijke aanwijzingen met betrekking tot het onderhoud en de verzorging.

De sports bar is een design-element voor het voertuig.

Deze handleiding moet voor het rijden worden gelezen, om gevaren te vermijden.

Mercedes-Benz past haar sports bar voortdurend aan de nieuwste technische en wetenschappelijke ontwikkelingen aan en behoudt zich daarom het recht voor om wijzigingen aan te brengen voor wat betreft vorm, uitrusting en techniek. Om deze redenen kunnen aan de gegevens, de afbeeldingen en beschrijvingen in deze handleiding geen rechten worden ontleend.

Deze handleiding bij de handleiding van het voertuig bewaren.

In deze handleiding wordt naar de handleiding van het voertuig verwezen. Houd deze a.u.b. bij de hand.

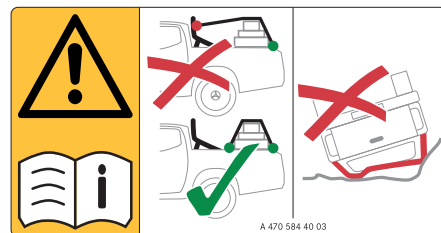
Als u verdere vragen hebt, kunt u contact opnemen met een Mercedes-Benz-servicewerkplaats.

Mercedes-Benz Accessories GmbH
A Daimler Company

Algemene veiligheidsaanwijzingen

⚠ WAARSCHUWING

Indien u op de sports bar aangebrachte plaatjes verwijderd, kunt u en/of kunnen anderen mogelijke gevaren niet herkennen. Geen waarschuwingaanwijzingen, goedkeuringsplaatjes of andere aangebrachte informatie verwijderen.



Bediening**⚠ WAARSCHUWING**

De sports bar is niet bedoeld om lading te beveiligen. Wanneer lading aan de sports bar wordt beveiligd, kan de sports bar bij remmanoeuvres, abrupte richtingswijzigingen of een ongeval loskomen. De lading kan verschuiven, omvallen of rondslingeren en daardoor personen raken. Er bestaat gevaar voor letsel!

Alleen de sjoegen gebruiken om lading te beveiligen.

De sports bar is vast aan het voertuig gemonteerd. De sports bar uitsluitend bij een gekwalificeerde werkplaats laten uitbouwen. Mercedes-Benz adviseert hiervoor een Mercedes-Benz-servicewerkplaats.

Remlicht**⚠ WAARSCHUWING**

Regelmatig de werking van het remlicht in de sports bar controleren. Anders kan een storing in de werking een ongeval veroorzaken. Bij een storing in de werking het remlicht bij een gekwalificeerde werkplaats laten controleren.

Mercedes-Benz adviseert hiervoor een Mercedes-Benz-servicewerkplaats.

In de sports bar is een remlicht geïntegreerd. Dit remlicht vervangt het remlicht van de cabine, dat wordt afgedekt door de sports bar.

- i** Het remlicht van de cabine wordt uitgeschakeld bij de montage van de sports bar.

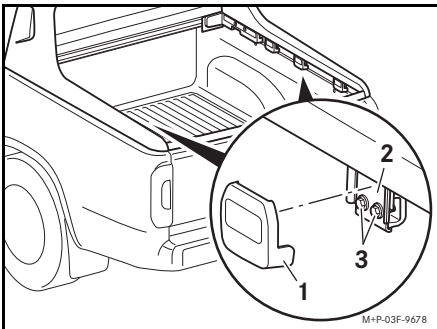
Reiniging en verzorging

De aanwijzingen met betrekking tot het schoonmaken en de verzorging in het hoofdstuk "Onderhoud en verzorging" van de handleiding van het voertuig in acht nemen. Er kan gebruik worden gemaakt van een wasstraat als een sports bar is aangebracht.

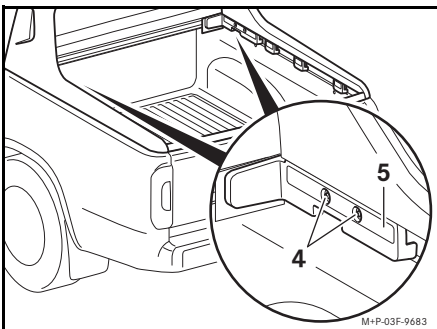
Onderhoud

Als bij het onderhoud problemen optreden, neem dan contact op met een gekwalificeerde werkplaats. Mercedes-Benz adviseert hiervoor een Mercedes-Benz-servicewerkplaats.

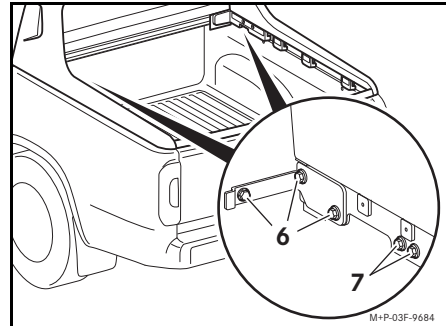
De hierna beschreven bouten moeten elke 15.000 km worden nagetrokken.



- ▶ Verwijder de afdekkingen ① bij alle zes houders ②.
- ▶ Zet de bouten ③ vast met een koppel van 12 Nm.
- ▶ Steek de afdekkingen ① weer op alle houders ②.



- ▶ Draai de bouten ④ van beide afdekkingen ⑤ los en verwijder ze.



- ▶ Zet de bouten ⑥ met een koppel van 18 Nm en de bouten ⑦ met een koppel van 12 Nm vast.
- ▶ Zet de afdekkingen ⑤ weer vast met de bouten ④. Zet de bouten ④ vast met een koppel van 12 Nm.

Technische gegevens

- ! Vanwege het eigengewicht van de sports bar de maximale belading van het voertuig lager. Het toegestaan totaalgewicht van het voertuig nooit overschrijden.

Eigengewicht sports bar: 20,2 kg

Επεξήγηση εικονιδίων

ΠΡΟΕΙΔΟΠΟΙΗΣΗ

Οι προειδοποιητικές οδηγίες σας εφιστούν την προσοχή σε πιθανούς κινδύνους για την υγεία ή θανάσιμους κινδύνους.

! Το κείμενο με αυτή την επισήμανση σας ενημερώνει για τον κίνδυνο υλικών ζημιών και δυσλειτουργιών.

i Η οδηγία με αυτή την επισήμανση σας παρέχει συμβουλές και περαιτέρω πληροφορίες.

► Αυτές οι απαριθμήσεις επεξηγούν τα μεμονωμένα βήματα χειρισμού.

Σας συγχαίρουμε για την αγορά της νέας σας sport bar Mercedes-Benz!

Οι παρούσες Οδηγίες Χρήσης παρέχουν πληροφορίες σχετικά με το χειρισμό της τοποθετημένης sport bar σε οχήματα X-Class, καθώς και σημαντικές οδηγίες για τη συντήρηση και τη φροντίδα.

Η sport bar χρησιμεύει ως διακοσμητικό στοιχείο στο όχημά σας.

Για την αποφυγή τυχόν κινδύνων, θα πρέπει να διαβάσετε αυτές τις Οδηγίες Χρήσης πριν την έναρξη της διαδρομής.

Η Mercedes-Benz προσαρμόζει συνεχώς τη sport bar στις νέες επιστημονικές και τεχνολογικές εξελίξεις, γι' αυτό και διατηρεί το δικαίωμα αλλαγών στη μορφή, τον εξοπλισμό και την τεχνολογία. Επομένως, δεν απορρέουν τυχόν αξιώσεις από τα στοιχεία, τις εικόνες και τις περιγραφές σε αυτές τις Οδηγίες Χρήσης.

Φυλάσσετε αυτές τις Οδηγίες Χρήσης μαζί με τις Οδηγίες Χρήσης του οχήματος.

Σε αυτές τις Οδηγίες Χρήσης υπάρχουν παραπομπές στις Οδηγίες Χρήσης του οχήματος. Παρακαλούμε να τις έχετε σε ετοιμότητα.

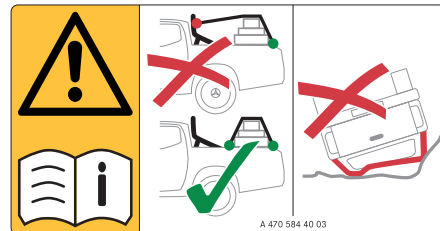
Για περαιτέρω πληροφορίες, απευθυνθείτε σε έναν Εξουσιοδοτημένο Επισκευαστή Mercedes-Benz.

Mercedes-Benz Accessories GmbH
A Daimler Company

Γενικές οδηγίες ασφαλείας

ΠΡΟΕΙΔΟΠΟΙΗΣΗ

Αν αφαιρέσετε τυχόν πινακίδες που έχουν τοποθετηθεί στη sport bar, ενδέχεται να μην αναγνωρίζετε εσείς ή/και άλλα άτομα πιθανούς κινδύνους. Μην αφαιρείτε τις προειδοποιητικές πινακίδες, τις πινακίδες ελέγχου ή άλλες πληροφορίες που είναι τοποθετημένες πάνω στην επένδυση.



Χειρισμός**⚠ ΠΡΟΕΙΔΟΠΟΙΗΣΗ**

Η sport bar δεν ενδείκνυται για την ασφάλιση φορτίων. Αν ασφαλίσετε φορτίο στη sport bar, η sport bar μπορεί να σπάσει σε περίπτωση ελιγμών πέδησης, απότομων αλλαγών κατεύθυνσης ή ατυχήματος. Το φορτίο μπορεί να γλιστρήσει, να ανατραπεί ή να αναποδογυρίσει, τραυματίζοντας έτσι άτομα. Κίνδυνος τραυματισμού!

Όταν ασφαλίσετε το φορτίο, χρησιμοποιείτε μόνο τους κρίκους πρόσδεσης.

Η sport bar είναι μόνιμα τοποθετημένη στο όχημά σας. Αναθέστε την εξαγωγή της sport bar αποκλειστικά σε ένα εξειδικευμένο συνεργείο. Η Mercedes-Benz συνιστά έναν Εξουσιοδοτημένο Επισκευαστή Mercedes-Benz.

Φωτισμός πέδησης**⚠ ΠΡΟΕΙΔΟΠΟΙΗΣΗ**

Ελέγχετε τακτικά τη λειτουργία του φωτισμού πέδησης στη sport bar. Τυχόν δυσλειτουργία μπορεί να προκαλέσει ατύχημα. Σε περίπτωση δυσλειτουργίας αναθέστε τον έλεγχο του φωτισμού πέδησης σε ένα εξειδικευμένο συνεργείο.

Η Mercedes-Benz συνιστά έναν Εξουσιοδοτημένο Επισκευαστή Mercedes-Benz.

Στη sport bar υπάρχει ενσωματωμένος φωτισμός πέδησης. Αυτός ο φωτισμός πέδησης αντικαθιστά το φωτισμό πέδησης της καμπίνας που καλύπτεται από τη sport bar.

- i** Ο φωτισμός πέδησης της καμπίνας απενεργοποιήθηκε κατά την τοποθέτηση της sport bar.

Καθαρισμός και φροντίδα

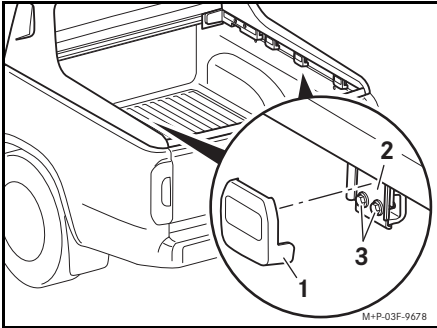
Λάβετε υπόψη τις οδηγίες για τον καθαρισμό και τη φροντίδα στο κεφάλαιο „Συντήρηση και φροντίδα“ των Οδηγιών Χρήσης του οχήματος.

Μπορείτε να εισέρχεστε σε πλυντήριο αυτοκινήτων με τοποθετημένη τη sport bar.

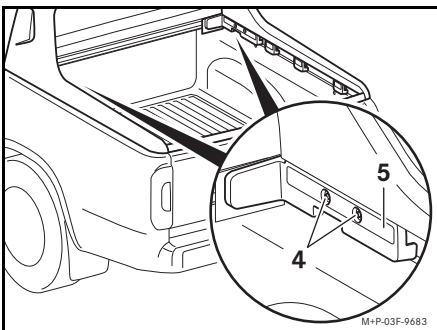
Συντήρηση

Σε περίπτωση που παρατηρηθούν δυσκολίες κατά τη συντήρηση, απευθυνθείτε σε ένα εξειδικευμένο συνεργείο. Η Mercedes-Benz συστήνει έναν Εξουσιοδοτημένο Επισκευαστή Mercedes-Benz.

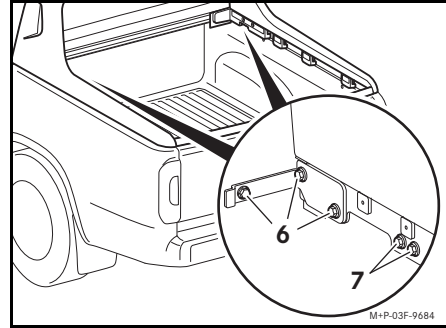
Οι βίδες που περιγράφονται παρακάτω, πρέπει να σφίγγονται ξανά κάθε 15.000 χλμ.



- ▶ Αφαιρέστε τα καλύμματα ① και από τις έξι βάσεις ②.
- ▶ Σφίξτε τις βίδες ③ με ροπή στρέψης 12 Nm.
- ▶ Τοποθετήστε ξανά τα καλύμματα ① σε όλες τις βάσεις ②.



- ▶ Ξεβιδώστε τις βίδες ④ και στα δύο καλύμματα ⑤ και αφαιρέστε τις.



- ▶ Σφίξτε τις βίδες ⑥ με ροπή στρέψης 18 Nm και τις βίδες ⑦ με ροπή στρέψης 12 Nm.
- ▶ Βιδώστε ξανά τα καλύμματα ⑤ με τις βίδες ④. Σφίξτε τις βίδες ④ με ροπή στρέψης 12 Nm.

Τεχνικά χαρακτηριστικά

- ! Λόγω του καθαρού βάρους της sport bar, μειώνεται το μέγιστο μεικτό βάρος του οχήματός σας. Τηρείτε πάντα το επιτρεπόμενο συνολικό βάρος του οχήματός σας.

Βάρος της sport bar:

20,2 kg

Объяснение символов

ПРЕДУПРЕЖДЕНИЕ

Предупредительное указание обращает Ваше внимание на возможные опасности для Вашего здоровья или Вашей жизни.

- !** Обозначенный таким образом текст обращает Ваше внимание на возможность повреждения материала или нарушения функций.
- i** Обозначенное таким образом указание содержит рекомендации или ссылки на дальнейшую информацию.
- В таких перечислениях объясняется выполнение отдельных шагов обслуживания.

Поздравляем Вас с приобретением дуги Sports Bar "Мерседес-Бенц"!

Настоящее руководство по эксплуатации содержит информацию о правильном использовании дуг Sports Bar в автомобилях X-Класса и важные указания по обслуживанию и уходу.

Дуга Sports Bar является элементом дизайна для Вашего автомобиля.

Для предотвращения повреждений перед поездкой необходимо ознакомиться с содержанием данного руководства по эксплуатации.

"Мерседес-Бенц" постоянно совершенствует дугу Sports Bar в соответствии с последним уровнем науки и техники и оставляет за собой право на изменение формы, комплектации и технических деталей. Поэтому данные, рисунки, иллюстрации и описания, содержащиеся в настоящем руководстве по эксплуатации, не могут служить основанием для предъявления каких-либо претензий.

Храните настоящее руководство по эксплуатации вместе с руководством по эксплуатации автомобиля.

В настоящем руководстве по эксплуатации имеются ссылки на руководство по эксплуатации автомобиля. Держите его наготове.

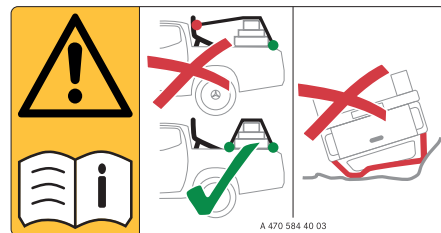
При возникновении дополнительных вопросов просим Вас обращаться в пункт ТО "Мерседес-Бенц".

"Мерседес-Бенц Аксессуары ГмбХ"
Концерн "Даймлер АГ"

Общие указания по безопасности

ПРЕДУПРЕЖДЕНИЕ

При удалении наклеек с предостережениями с дуги Sports Bar возможные опасности могут быть не распознаны Вами и/или другими людьми. Не удаляйте предупредительные указания, наклейки и прочую информацию.



Управление**⚠ ПРЕДУПРЕЖДЕНИЕ**

Дуга Sports Bar не предназначена для крепления груза. При торможении, резком изменении направления движения или аварии дуга Sports Bar может отсоединиться из-за прикрепленного к ней груза. Груз может сместиться, перевернуться или переместиться и нанести травмы людям. Существует опасность травмирования!

Для крепления груза используйте только крепежные проушины.

Дуга Sports Bar смонтирована с кузовом автомобиля и не снимается. Поручайте демонтаж дуги Sports Bar только специализированной мастерской с квалифицированным персоналом: "Мерседес-Бенц" рекомендует для этого обратиться в пункт ТО "Мерседес-Бенц".

Сигнал торможения**⚠ ПРЕДУПРЕЖДЕНИЕ**

Периодически проверяйте функционирование сигнала торможения в дуге Sports Bar. Неработающий сигнал торможения может обусловить аварию. Поручите ремонт неработающего сигнала торможения специализированной мастерской с квалифицированным персоналом.

"Мерседес-Бенц" рекомендует для этого обратиться в пункт ТО "Мерседес-Бенц".

В дугу Sports Bar интегрирован сигнал торможения. Данный сигнал торможения заменяет сигнал торможения на кабине, невидимый из-за дуги Sports Bar.

- i** Сигнал торможения на кабине деактивируется при монтаже дуги Sports Bar.

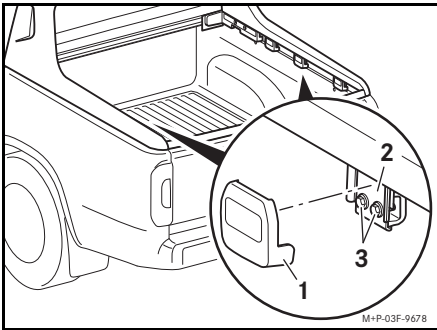
Очистка и уход

Учитывайте указания, касающиеся очистки и ухода, приведенные в разделе „Техобслуживание и уход“ в руководстве по эксплуатации автомобиля.

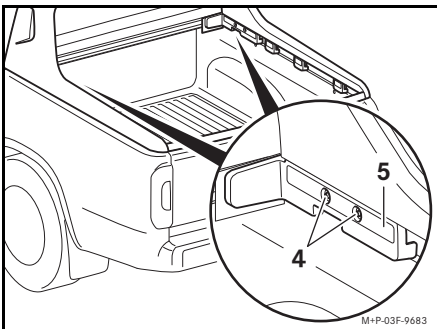
Автомобиль с установленной дугой Sports Bar можно мыть в автоматической моечной установке.

Техобслуживание

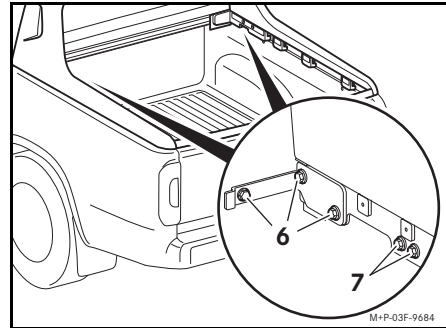
При возникновении затруднений с техобслуживанием обращайтесь в специализированную мастерскую с квалифицированным персоналом. "Мерседес-Бенц" рекомендует для этого обратиться в пункт ТО "Мерседес-Бенц".
Указанные ниже винты необходимо подтягивать каждые 15000 км.



- ▶ Снимите крышки ① со всех шести держателей ②.
- ▶ Затяните винты ③ с крутящим моментом 12 Нм.
- ▶ Снова наденьте крышки ① на все держатели ②.



- ▶ Выкрутите винты ④ из обеих крышек ⑤ и снимите их.



- ▶ Затяните винты ⑥ с крутящим моментом 18 Нм и винты ⑦ с крутящим моментом 12 Нм.
- ▶ Снова прикрутите крышки ⑤ винтами ④. Затяните винты ④ с крутящим моментом 12 Нм.

Технические характеристики

- ! Собственная масса дуги Sports Bar уменьшает максимальную полезную нагрузку автомобиля. Не превышайте максимально допустимое значение полной нормативной массы автомобиля.

Собственная масса дуги Sports Bar:

20,2 кг

Обяснение на символите

ПРЕДУПРЕЖДЕНИЕ

Предупредителните указания насочват Вашето внимание към възможни опасности за здравето или живота Ви.

- !** Обозначен по този начин текст насочва вниманието Ви към опасността от материални щети и функционални повреди.
- i** Обозначено по този начин указание Ви дава съвети и допълнителна информация.
- Тези списъци Ви запознават с отделните стъпки при обслужването.

Поздравяваме Ви за закупуването на Вашия нов Mercedes-Benz ролбар!

Това ръководство за експлоатация информира за обслужването на вградения ролбар при автомобили клас X и дава важни указания за техническата поддръжка и грижата.

Ролбарът е дизайнерски елемент на автомобила ви.

За избягване на рисковете настоящото ръководство за експлоатация трябва да се прочете преди началото на пътуването.

Mercedes-Benz съгласува постоянно своя ролбар с последните технологични новости и по тази причина си запазва правото на промени във формата, оборудването и техниката. Не се допускат и претенции към данните, изображенията и описанията в настоящото ръководство за експлоатация.

Съхранявайте това ръководство за експлоатация заедно с ръководството за експлоатация на автомобила.

Това ръководство за експлоатация съдържа препратки към ръководството за експлоатация на автомобила. Моля, съхранявайте го на удобно и достъпно място.

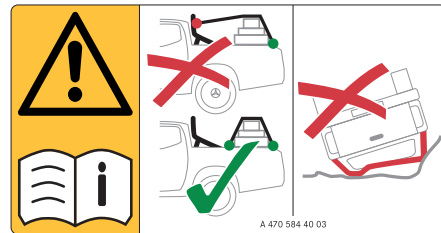
При наличие на допълнителни въпроси, моля, обърнете се към оторизиран сервиз на Mercedes-Benz.

Mercedes-Benz Accessories GmbH
Компания на Daimler

Общи указания за безопасност

⚠ ПРЕДУПРЕЖДЕНИЕ

В случай че отстраните табелите, поставени на ролбар елемента, е възможно Вие и/или други лица да не разпознаят евентуални опасности. Не отстранявайте предупредителни указания, стикери от изпитвания или друга поставена информация.



Управление

ПРЕДУПРЕЖДЕНИЕ

Ролбарът не може да обезопаси товара. Когато фиксирате товар към ролбара елемента, при спирачни маневри, рязка смяна на посоката или произшествие ролбарът може да се откъсне. Товарът може да изплъзне, да се преобърне или да изхвъркне и да нарани хора. Съществува опасност от нараняване!

За обезопасяването на товара използвайте само халки за прикрепване.

Ролбарът е неподвижно прикрепен към Вашия автомобил. Демонтирането на ролбара може да се извършва единствено в квалифициран сервиз. За целта Mercedes-Benz Ви препоръчва оторизиран сервиз на Mercedes-Benz.


Стопове

ПРЕДУПРЕЖДЕНИЕ

Контролирайте редовно функционирането на стопа в ролбара. В противен случай функционалните неизправности могат да станат причина за злополука. При функционална неизправност проверете стопа в оторизиран сервиз.

За целта Mercedes-Benz Ви препоръчва оторизиран сервиз на Mercedes-Benz.

В ролбара е монтиран стоп. Този стоп заменя стопа на кабината на автомобила, който е покрит от ролбара.

-  Стопът на кабината на автомобила е спрял при монтажа на ролбара.

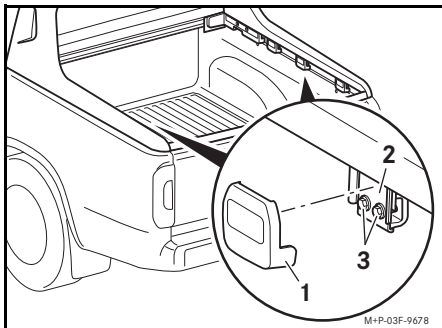
Почистване и поддръжка

Обърнете внимание на указанията за почистване и грижа в глава „Техническа поддръжка и грижа“ от ръководството за експлоатация на автомобила.

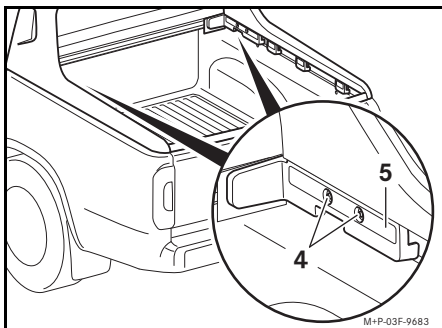
Вграденият ролбар позволява преминаването през автомивка.

Техническо обслужване

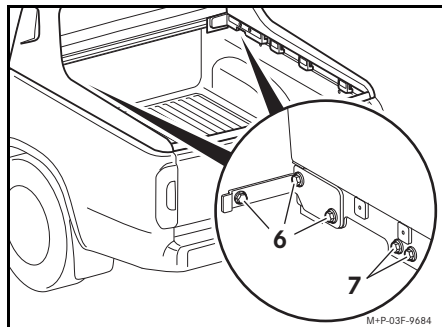
Ако при поддръжката възникнат затруднения, моля да се обърнете към оторизиран сервис. За целта Mercedes-Benz Ви препоръчва оторизиран сервис на Mercedes-Benz. Описаните по-долу винтове трябва да се дозатягат на всеки 15 000 км.



- ▶ Свалете капците ① от всички шест държача ②.
- ▶ Затегнете винтовете ③ със затягащ момент от 12 Nm.
- ▶ Поставете капците ① отново върху държачите ②.



- ▶ Развийте винтовете ④ от двата капака ⑤ и ги свалете.



- ▶ Затегнете винтовете ⑥ със затягащ момент от 18 Nm и винтовете ⑦ със затягащ момент от 12 Nm.
- ▶ Затегнете капците ⑤ отново с винтовете ④. Затегнете винтовете ④ със затягащ момент от 12 Nm.

Технически данни

- ! Поради собственото тегло на ролбара максималният полезен товар на Вашия автомобил намалява. Винаги спазвайте допустимото общо тегло на Вашия автомобил.

Собствено тегло ролбар: 20,2 кг

Vysvětlení symbolů

VAROVÁNÍ

Varovné upozornění Vás upozorňuje na možná nebezpečí ohrožení Vašeho zdraví nebo Vašeho života.

- !** Takto označený text Vás upozorní na nebezpečí materiálových a funkčních škod.
- i** Takto označené upozornění Vám poskytne rady a podrobnější informace.
- Tyto odrážky Vám vysvětlí jednotlivé ovládací kroky.

Gratuluje Vám k Vašemu novému zadnímu sportovnímu rámu Mercedes-Benz!

Tento návod k obsluze informuje o manipulaci s vestavěným zadním sportovním rámem u vozidel třídy X a obsahuje důležité pokyny ohledně údržby a péče.

Zadní sportovní rám slouží jako designový prvek pro Vaše vozidlo.

Pro zabránění nebezpečí je nutné si před začátkem jízdy přečíst tento návod k obsluze.

Společnost Mercedes-Benz svůj zadní sportovní rám neustále přizpůsobuje nejnovějším poznatkům v oblasti vědy a techniky, a proto si vyhrazuje právo na změny tvaru, výbavy a techniky. Z toho důvodu nemůžete z údajů, vyobrazení a popisů v tomto návodu k obsluze vyvodit žádné nároky.

Tento návod k obsluze prosím uchovávejte spolu s návodem k obsluze vozidla.

V tomto návodu k obsluze se odkazuje na návod k obsluze vozidla. Mějte jej prosím připravený.

S dalšími dotazy se prosím obraťte na servisní středisko Mercedes-Benz.

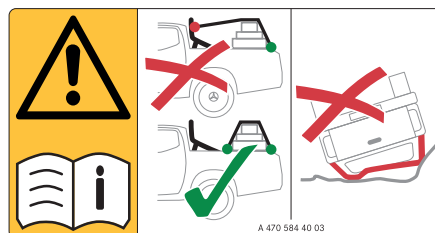
Mercedes-Benz Accessories GmbH

A Daimler Company

Všeobecné bezpečnostní pokyny

VAROVÁNÍ

Pokud ze zadního sportovního rámu odstraníte štítky, nemusíte Vy a/nebo jiné osoby rozpoznat možné nebezpečí. Neodstraňujte žádná varovná upozornění, kontrolní plakety nebo jiné informace.



Obsluha **VAROVÁNÍ**

Zadní sportovní rám nemůže zajistit náklad. Pokud upevníte náklad k zadnímu sportovnímu rámu, může se zadní sportovní rám při brzdných manévrech, náhlé změně směru jízdy nebo nehodě vytrhnout. Náklad může spadnout, překloupat se nebo vymrštit a zasáhnout tak osoby. Hrozí nebezpečí úrazu!

K zajištění nákladu používejte pouze upevňovací oka.


Zadní sportovní rám je pevně spojen s Vaším vozidlem. Demontáž zadního sportovního rámu nechte provést výhradně v kvalifikovaném servisu. Společnost Mercedes-Benz Vám k tomuto účelu doporučuje servisní středisko Mercedes-Benz.

Brzdové světlo **VAROVÁNÍ**

Pravidelně kontrolujte funkci brzdového světla v zadním sportovním rámu. Jinak může při poruše funkce dojít k nehodě. V případě poruchy nechte brzdové světlo zkontrolovat v kvalifikovaném servisu.

Společnost Mercedes-Benz Vám k tomuto účelu doporučuje servisní středisko Mercedes-Benz.

V zadním sportovním rámu je integrováno brzdové světlo. Toto brzdové světlo nahrazuje brzdové světlo kabiny vozidla, které je zakryto zadním sportovním rámem.

-  Brzdové světlo kabiny vozidla bylo při montáži zadního sportovního rámu vyřazeno z provozu.

Čistění a péče

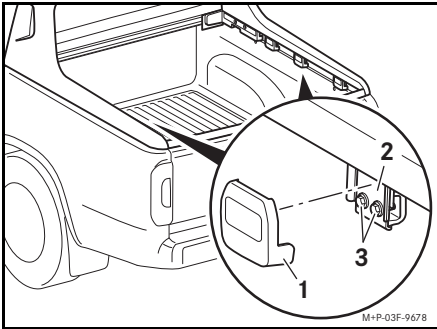
Řiďte se pokyny k čistění a péči v kapitole „Údržba a péče“ návodu k obsluze vozidla.

S namontovaným zadním sportovním rámem můžete vjet do automatické myčky.

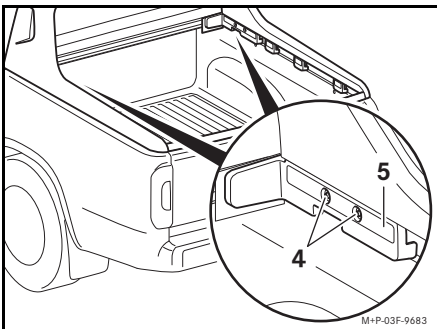
Údržba

Pokud se při údržbě vyskytnou obtíže, obraťte se prosím na kvalifikovaný servis. Společnost Mercedes-Benz Vám k tomu účelu doporučuje servisní středisko Mercedes-Benz.

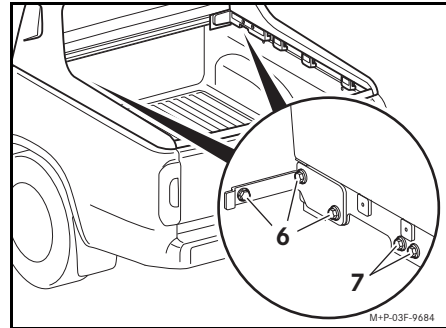
Níže popsané šrouby musí být dotaženy po ujetí každých 15 000 km.



- ▶ Sejměte kryty ① u všech šesti držáků ②.
- ▶ Utáhněte šrouby ③ utahovacím momentem 12 Nm.
- ▶ Nasadte kryty ① znovu na všechny držáky ②.



- ▶ Vyšroubujte šrouby ④ na obou krytech ⑤ a odstraňte je.



- ▶ Utáhněte šrouby ⑥ utahovacím momentem 18 Nm a šrouby ⑦ utahovacím momentem 12 Nm.
- ▶ Znovu našroubujte kryty ⑤ pomocí šroubů ④. Utáhněte šrouby ④ utahovacím momentem 12 Nm.

Technické údaje

- ! Kvůli vlastní hmotnosti zadního sportovního rámu se snižuje maximální užitečné zatížení Vašeho vozidla. Vždy dodržujte celkovou přípustnou hmotnost Vašeho vozidla.

Vlastní hmotnost zadního sportovního rámu: 20,2 kg

Symbolforklaring

ADVARSEL

En advarsel gør dig opmærksom på mulige sundhedsrisici eller livsfare.

- !** En tekst, der er markeret med dette symbol, gør opmærksom på faren for materiale- og funktionsskader.
- i** En information, der er markeret med dette symbol, giver dig gode råd og uddybende oplysninger.
- ▶ Disse punkter forklarer de enkelte betjeningstrin.

Hjerteligt tillykke med din nye Mercedes-Benz sportsbøjle!

Denne vejledning informerer om betjeningen af den monterede sportsbøjle på modeller i X-Klassen og indeholder vigtige oplysninger om vedligeholdelse og pleje.

Sportsbøjlen fungerer som et designelement til din bil.

For at undgå faremomenter skal denne vejledning læses før kørslen.

Mercedes-Benz tilpasser løbende sportsbøjlen til det aktuelle videnskabelige og tekniske niveau og forbeholder sig derfor ret til at foretage ændringer i form, udstyr og teknik. Derfor kan du ikke gøre krav gældende på baggrund af oplysninger, billeder og beskrivelser i denne betjeningsvejledning.

Opbevar denne betjeningsvejledning sammen med bilens instruktionsbog.

I denne betjeningsvejledning henvises til bilens instruktionsbog. Sørg for at have denne inden for rækkevidde.

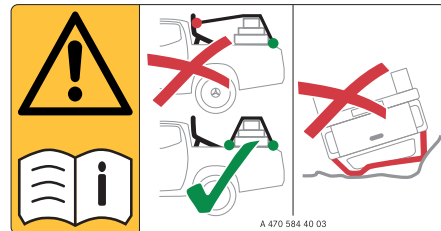
Hvis du har yderligere spørgsmål, bedes du kontakte et Mercedes-Benz serviceværksted.

Mercedes-Benz Accessories GmbH
A Daimler Company

Generelle sikkerhedsoplysninger

⚠ ADVARSEL

Hvis du fjerner skilte på sportsbøjlen, er du og/eller andre personer ikke opmærksom på mulige farer. Fjern derfor ikke advarsler, testmærkater eller anden anbragt information.



Betjening **ADVARSEL**

Sportsbøjlen kan ikke sikre last. Hvis du fastgør last til sportsbøjlen, kan sportsbøjlen rive sig løs ved bremsemanøvrer, pludselige retningsskift eller en ulykke. Lasten kan glide, vælte eller blive slynget rundt og derved ramme personer. Der er fare for personskade! Brug altid kun fastsurringsringene til at fastgøre last.


Sportsbøjlen er monteret fast på bilen. Hvis sportsbøjlen skal afmonteres, skal du altid få dette gjort på et autoriseret værksted. Mercedes-Benz anbefaler, at du henvender dig til et Mercedes-Benz serviceværksted.

Bremselys **ADVARSEL**

Kontrollér jævnligt, at bremselyset i sportsbøjlen virker, som det skal. Ellers kan en funktionsfejl forårsage en ulykke. Hvis der opstår en funktionsfejl, skal du få bremselyset kontrolleret på et autoriseret værksted.

Mercedes-Benz anbefaler, at du henvender dig til et Mercedes-Benz serviceværksted.

Der er indbygget en bremselygte i sportsbøjlen. Denne bremselygte erstatter kabinens bremselys, som er skjult af sportsbøjlen.

-  Ved montering af sportsbøjlen sættes bremselyset i kabinen samtidig ud af funktion.

Rengøring og pleje

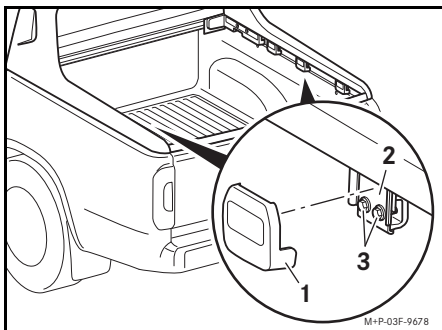
Vær opmærksom på oplysningerne om rengøring og pleje i kapitlet „Vedligeholdelse og pleje“ i bilens instruktionsbog.

En bil med monteret sportsbøjle kan vaskes i en vaskehal.

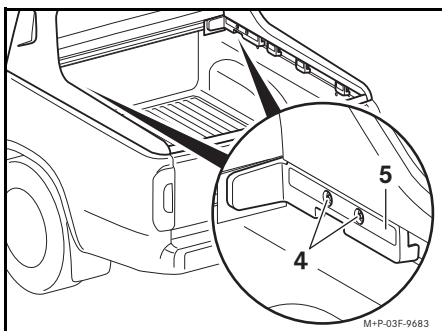
Vedligeholdelse

Kontakt et autoriseret værksted, hvis der opstår vanskeligheder under vedligeholdelsen. Mercedes-Benz anbefaler, at du henvender dig til et Mercedes-Benz serviceværksted.

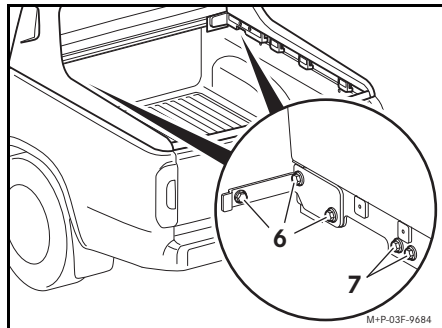
De efterfølgende beskrevne bolte skal efterspændes for hver 15.000 km.



- ▶ Fjern afdækningerne ① på alle seks holdere ②.
- ▶ Fastspænd boltene ③ med et tilspændingsmoment på 12 Nm.
- ▶ Sæt igen afdækningerne ① på alle holdere ②.



- ▶ Skru boltene ④ på begge afdækninger ⑤ ud, og fjern dem.



- ▶ Tilspænd boltene ⑥ med et tilspændingsmoment på 18 Nm og boltene ⑦ med et tilspændingsmoment på 12 Nm.
- ▶ Skru igen afdækningerne ⑤ fast med boltene ④. Fastspænd boltene ④ med et tilspændingsmoment på 12 Nm.

Tekniske data

- ❗ På grund af sportsbjælsens egenvægt reduceres bilens maksimale last. Overhold altid den tilladte totalvægt for bilen.

Sportsbjælsens egenvægt:

20,2 kg

Sümbolite selgitus

HOIATUS

Hoiatus annab märku võimalikest ohtudest teie elule ja tervisele.

- !** Selliselt tähistatud tekst juhib tähelepanu materjalikahjustustele ja talitlushäiretele.
- i** Selliselt tähistatud märkus on mõeldud nõuandeks ja teavituseks.
- ▶ Sellised loetelud selgitavad üksikuid tööetappe.

Südamlik õnesoov teie uue Mercedes-Benzi Sports Bari puhul!

See kasutusjuhend teavitab teid X-klassi sõidukitele paigaldatud Sports Bari kasutamisest ja annab olulisi suuniseid selle hooldamiseks ning korrashoiuks.

Sports Bar on teie sõiduki kujunduselemendiks.

Ohtude vältimiseks tuleb enne sõidu alustamist see kasutusjuhend läbi lugeda.

Mercedes-Benz kohandab oma Sports Bari pidevalt teaduse ja tehnika uusima tasemega ning jätab endale seetõttu õiguse selle kuju, varustuse ja tehnika muutmiseks. Seetõttu ei saa te selle kasutusjuhendi andmete, jooniste ja kirjelduste põhjal ühtegi nõuet esitada.

Hoidke seda kasutusjuhendit oma sõiduki kasutusjuhendi juures.

Selles kasutusjuhendis viidatakse sõiduki kasutusjuhendile. Hoidke seda käepärast.

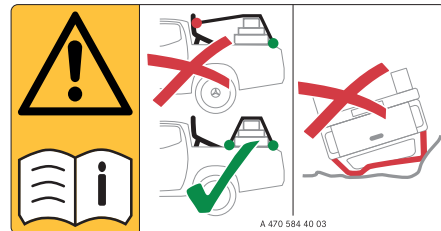
Küsimuste korral pöörduge Mercedes-Benz'i hoolduskeskuse poole.

Mercedes-Benz Accessories GmbH
Daimleri ettevõtte

Üldised ohutussuunised

⚠ HOIATUS

Kui te eemaldate Sports Barile kinnitatud sildid, ei pruugi teie ja/või muud isikud võimalikke ohtusid märgata. Ärge eemaldage hoiatavaid juhiseid, ülevaatuse kleebiseid või muud teavet.



Kasutamine **HOIATUS**

Sports Bar ei sobi veetavate esemete kinnitamiseks. Kui kinnitate veetavad esemed Sports Barile, võib Sports Bar pidurdusmanöövrite, äkilise suunavahetuse või õnnetusjuhtumi korral välja paiskuda. Veetavad esemed võivad libiseda, ümber kukkuda või laiali paiskuda ja inimesi tabada. Vigastusoht!

Kui kinnitate veetavaid esemeid, kasutage selleks ainult kinnitusaasasid.


Sports Bar on teie sõidukile püsivalt kinnitatud. Laske Sports Bar eemaldada ainult volitatud töökojas. Soovitame pöörduda Mercedes-Benz'i hoolduskeskuse poole.

Pidurituli **HOIATUS**

Kontrollige korrapäraselt piduritule funktsiooni Sports Baris. Funktsioonitõrge võib põhjustada õnnetuse. Laske funktsioonitõrke korral pidurituld volitatud töökojas kontrollida.

Soovitame pöörduda Mercedes-Benz'i hoolduskeskuse poole.

Sports Bari on integreeritud pidurituli. See pidurituli asendab sõiduki kabiini pidurituld, mille Sports Bar kinni katab.

-  Sõiduki kabiini pidurituli lülitatakse Sports Bari paigaldamisel välja.

Puhastamine ja korrashoid

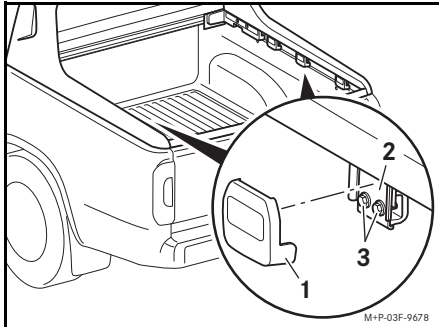
Järgige puhastamise ja korrashoiu suuniseid sõiduki kasutusjuhendi peatükis „Hooldus ja korrashoid“.

Paigaldatud Sports Bariga tohib sõita pesulasse.

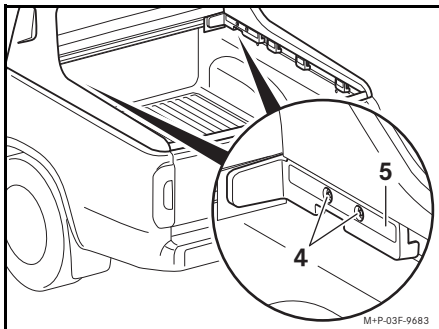
Hooldus

Kui teil tekib hooldusel raskusi, siis pöörduge volitatud töökoja poole. Soovitame pöörduda Mercedes-Benzi hoolduskeskuse poole.

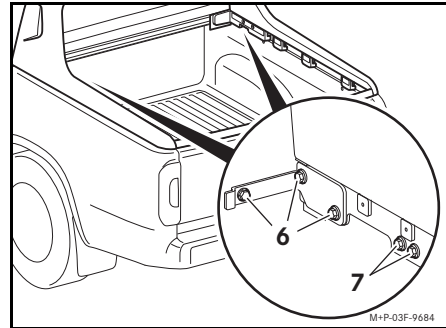
Alljärgnevalt kirjeldatud polte tuleb iga 15 000 km tagant pingutada.



- ▶ Eemaldage katted ① kõigilt kuult hoidikult ②.
- ▶ Keerake poldid ③ pöördemomendiga 12 Nm kinni.
- ▶ Asetage katted ① uuesti hoidikutele ②.



- ▶ Keerake poldid ④ mõlemalt kattelt ⑤ välja ja eemaldage need.



- ▶ Keerake poldid ⑥ pöördemomendiga 18 Nm ja poldid ⑦ pöördemomendiga 12 Nm kinni.
- ▶ Kruvige katted ⑤ uuesti poltidega ④ külge. Keerake poldid ④ pöördemomendiga 12 Nm kinni.

Tehnilised andmed



- ! Sports Bari omakaalu võrra väheneb sõiduki maksimaalne kandevõime. Ärge ületage sõiduki lubatud täismassi.

Sports Bari omakaal: 20,2 kg

Merkkien selitykset

VAROITUS

Turvallisuusohje kertoo mahdollisista terveyttä uhkaavista vaaroista tai hengenvaaroista.

-  Näin merkitty teksti kertoo vaarasta materiaali- ja toimintavaurioihin.
-  Näin merkitty huomautus antaa neuvoja ja lisätietoa.
- Nämä luettelomerkit selittävät yksittäisiä käyttövaiheita.

Onnitelut uuden Mercedes-Benz Sports Barin johdosta!

Tässä käyttöohjeessa kerrotaan asennetun Sports Barin käyttämisestä X-sarjan autoissa ja annetaan tärkeää tietoa huoltamisesta ja hoitamisesta.

Sports Bar toimii autossa design-elementtinä. Vaarojen välttämiseksi tämä käyttöohje tulee lukea ennen ajoa.

Mercedes-Benz sovittaa Sports Baria jatkuvasti tieteen ja tekniikan uusimman tason mukaisesti, joten muutokset muodossa, varustelussa ja tekniikassa ovat mahdollisia. Tämän käyttöohjeen tiedot, kuvat ja selostukset eivät tästä syystä kelpaa oikeudellisten vaatimusten perusteeksi.

Säilytä tätä käyttöohjetta auton käyttöohjekirjan yhteydessä.

Tässä käyttöohjeessa viitataan auton käyttöohjekirjaan. Ota käyttöohjekirja valmiiksi esille.

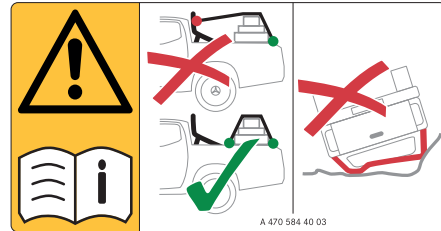
Lisätietoja halutessasi ota yhteyttä Mercedes-Benz-huoltopisteeseen.

Mercedes-Benz Accessories GmbH
A Daimler Company

Yleisiä turvallisuusohjeita

VAROITUS

Jos poistat Sports Bariin kiinnitettyjä merkintöjä, sinä tai muut henkilöt eivät tunnista mahdollisia vaaroja. Älä poista varoitushuomautuksia, tarkastusmerkintöjä tai muita merkittyjä tietoja.



Käyttö **VAROITUS**

Sports Bar ei voi pitää kuormaa paikallaan. Jos kiinnität kuormaa Sports Bariin, Sports Bar voi irrota jarrutuksessa, äkillisessä suunnanmuutoksessa tai onnettomuudessa. Kuorma voi liikkua, kaatua tai sinkoutua ja osua siten henkilöihin. Tästä on seurauksena loukkaantumisvaara!


Käytä kuorman kiinnittämiseen vain kuormansidontalenkkejä.

Sports Bar on asennettu autoon kiinteästi. Teetä Sports Barin irrotus ainoastaan ammattitaitoisessa erikoiskorjaamossa. Mercedes-Benz suosittelee Mercedes-Benz-huoltopistettä.

Jarruvalo **VAROITUS**

Tarkasta säännöllisesti jarruvalojen toiminta Sports Barissa. Muutoin toimintahäiriö voi aiheuttaa onnettomuuden. Tarkastuta häiriötapauksessa jarruvalot ammattitaitoisessa erikoiskorjaamossa. Mercedes-Benz suosittelee Mercedes-Benz-huoltopistettä.

Sports Barissa on integroitu jarruvalo. Tämä jarruvalo korvaa auton matkustamon jarruvalon, jonka Sports Bar peittää.

-  Auton matkustamon jarruvalo on poistettu käytöstä Sports Barin asennuksessa.

Puhdistus ja hoito

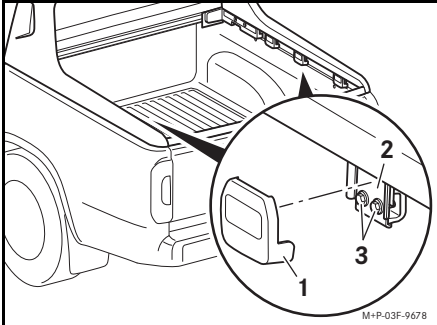
Noudata auton käyttöohjekirjan luvussa „Huolto ja hoito“ annettuja puhdistamista ja hoitoa koskevia ohjeita.

Voit ajaa Sports Bar asennettuna pesulaitteistoon.

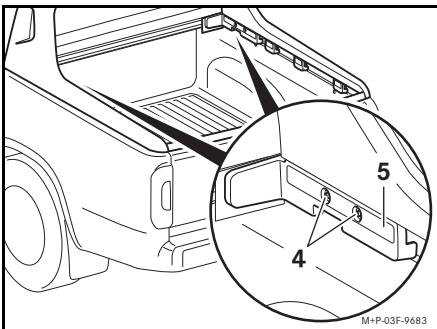
Huolto

Jos huollossa esiintyy ongelmia, käänny ammattitaitoisen erikoiskorjaamon puoleen. Mercedes-Benz suosittelee Mercedes-Benz huoltopistettä.

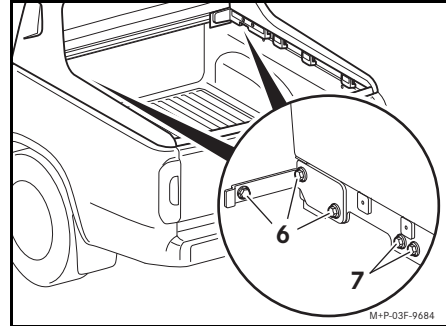
Seuraavassa mainitut ruuvit on kiristettävä 15 000 km:n välein.



- ▶ Irrota suojukset ① kaikista kuudesta kannattimesta ②.
- ▶ Kiristä ruuvit ③ vääntömomenttiin 12 Nm.
- ▶ Aseta suojukset ① takaisin kaikkiin kannattimiin ②.



- ▶ Ruuvaa ruuvit ④ auki kummastakin suojuksesta ⑤ ja irrota ne.



- ▶ Kiristä ruuvit ⑥ vääntömomenttiin 18 Nm ja ruuvit ⑦ vääntömomenttiin 12 Nm.
- ▶ Kiinnitä suojukset ⑤ takaisin paikoilleen ruuveilla ④. Kiristä ruuvit ④ vääntömomenttiin 12 Nm.

Tekniset tiedot

- ! Sports Barin omapainon takia auton enimmäiskuorma pienenee. Noudata aina auton sallittua kokonaismassaa.

Sports Barin omapaino: 20,2 kg

Szimbólumok magyarázata

FIGYELMEZTETÉS

A biztonsági figyelmeztetések egészségügyi kockázatra vagy életveszélyre hívják fel a figyelmet.

- !** Az ilyen módon megjelölt szöveg anyagi és funkcionális károk veszélyére hívja fel a figyelmet.
- i** Az ilyen módon megjelölt megjegyzés javaslatokra és további információkra hívja fel a figyelmet.
- ▶ Az így jelölt felsorolások az egyes kezelési műveleteket magyarázzák.

Gratulálunk az új Mercedes-Benz Sports Barjához!

Ez a kezelési útmutató a beépített Sports Bar X-osztályú gépkocsikban történő használatáról tájékoztat, és fontos karbantartási és ápolási tanácsokat tartalmaz.

A Sports Bar dizájnelemként szolgál a gépkocsin.

A veszélyek elkerülése érdekében indulás előtt olvassa el ezt a kezelési útmutatót.

A Mercedes-Benz folyamatosan a legújabb tudományos és műszaki színvonalhoz igazítja a Sports Bar-t, ezért fenntartja a forma, a kivitel és a műszaki megoldások megváltoztatásának a jogát. Emiatt a jelen kezelési útmutató adatai, ábrái és leírásai alapján semmilyen igény nem támasztható.

Kérjük, őrizze meg ezt a kezelési útmutatót a gépkocsi kezelési utasításával együtt.

Jelen kezelési útmutatóban hivatkozások találhatók a gépkocsi kezelési útmutatójára. Ezért kérjük, tartsa azt is készenlétben.

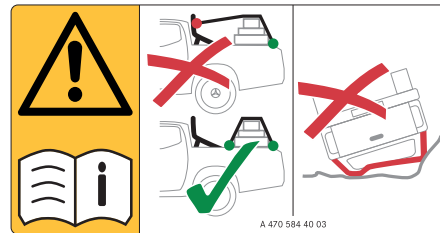
Ha további kérdése van, forduljon bizalommal bármelyik Mercedes-Benz szerződéses szervizhez.

Mercedes-Benz Accessories GmbH
A Daimler Company

Általános biztonsági utasítások

⚠ FIGYELMEZTETÉS

Ha eltávolítja a Sports Baron elhelyezett táblákat, Ön és/vagy más személyek nem tudják majd felismerni a lehetséges veszélyeket. Ne távolítsa el a figyelmeztetéseket, az igazoló matricákat vagy az felhelyezett egyéb információkat.



Kezelés**⚠ FIGYELMEZTETÉS**

A Sports Bar nem képes a rakományt rögzíteni. Ha a rakományt a Sports Barhoz rögzíti, a Sports Bar fékezéskor, hirtelen irányváltáskor vagy balesetkor kiszakadhat. Ekkor rakomány elcsúszhat, felborulhat vagy szabadon mozoghat, és személyeknek ütközhet. Sérülésveszély áll fenn!

A rakomány rögzítéséhez csak a rögzítőszemeket használja.

A Sports Bar fixen a gépkocsira van szerelve. A Sports Bar kiszерelését csak minősített szakműhely végezheti el. Azt javasoljuk, hogy ehhez keresse fel valamelyik Mercedes-Benz szerződéses szervízt.

Féklámpa**⚠ FIGYELMEZTETÉS**

Rendszeresen ellenőrizze a Sports Barba szerelt féklámpa működését. Ellenkező esetben a működési zavarok balesetet okozhatnak. Működési zavarok esetén ellenőriztesse a féklámpát minősített szakműhelyben.

Azt javasoljuk, hogy ehhez keresse fel valamelyik Mercedes-Benz szerződéses szervízt.

A Sports Barba féklámpa van építve. Ez a féklámpa a gépkocsi vezetőfülkéjére szerelt féklámpát helyettesíti, amelyet a Sports Bar eltakar.

- i** A gépkocsi vezetőfülkéjére szerelt féklámpát a Sports Bar beszereléskor üzemén kívül helyezték.

Tisztítás és ápolás

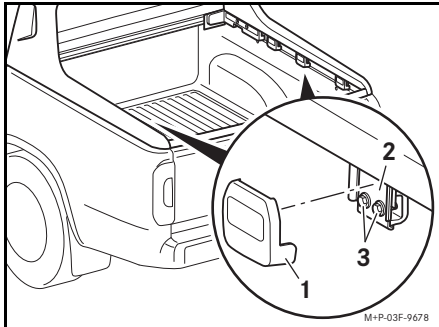
Vegye figyelembe a tisztítási és ápolási tudnivalókat, amelyek a gépkocsi kezelési útmutatójának „Karbantartás és ápolás“ című fejezetében találhatók.

A beépített Sports Barral gépi mosóba is behajthat.

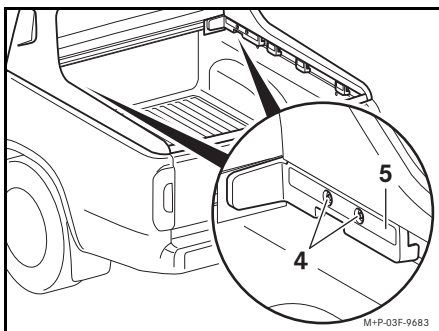
Karbantartás

Ha a karbantartáskor nehézségekbe ütközik, forduljon minősített szakműhelyhez. Azt javasoljuk, hogy ehhez keresse fel valamelyik Mercedes-Benz szerződéses szervizt.

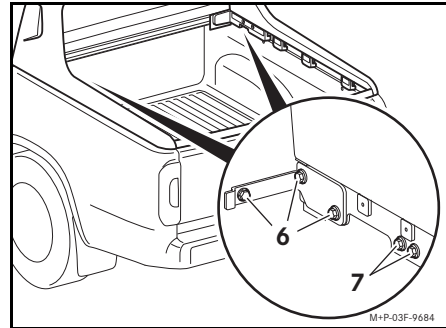
Az alább felsorolt csavarok 15 000 km-enként újra meg kell húzni.



- ▶ Távolítsa el a burkolatot ① mind a hat tartóról ②.
- ▶ Húzza meg a csavarokat ③ 12 Nm nyomatékkal.
- ▶ Helyezze vissza a burkolatokat ① az összes tartóra ②.



- ▶ Csavarja ki a csavarokat ④ mindkét burkolatból ⑤, majd vegye le a burkolatokat.



- ▶ Húzza meg a ⑥ csavarokat 18 Nm nyomatékkal, a ⑦ csavarokat pedig 12 Nm nyomatékkal.
- ▶ Csavarozza vissza a burkolatokat ⑤ a csavarok ④ segítségével. Húzza meg a csavarokat ④ 12 Nm nyomatékkal.

Műszaki adatok

- ! A Sports Bar saját tömege csökkenti a gépkocsi maximális terhelhetőségét. Mindig tartsa be a gépkocsi megengedett össztömegét.

A Sports Bar saját tömege: 20,2 kg

Objašnjenje simbola

UPOZORENJE

Simbol upozorenja upozorava na moguće opasnosti po život ili zdravlje.

- !** Tekst s ovom oznakom upozorava na opasnost od materijalne i funkcionalne štete.
- i** Napomena s ovom oznakom nudi savjete i dodatne informacije.
- Ovakva nabranja objašnjavaju pojedine korake rada.

Čestitamo na kupnji nove sportske poprečne grede tvrtke Mercedes-Benz!

U ovim uputama za rad opisano je rukovanje ugrađenom sportskom poprečnom gredom na vozilima X-klase i navedene su važne napomene o održavanju i njezi.

Sportska poprečna greda služi kao element dizajna vašeg vozila.

Kako biste izbjegli moguće opasnosti, prije početka vožnje pročitajte ove upute za rad.

Mercedes-Benz stalno prilagođava sportsku poprečnu gredu najnovijim znanstvenim i tehničkim dostignućima i zadržava pravo na izmjene proizvoda glede dizajna, opreme i tehničkih karakteristika. Podaci, slike i opisi u ovim uputama za rad stoga ne mogu biti osnova za jamstvene zahtjeve.

Ove upute za rad čuvajte zajedno s uputama za rad vozila.

U ovim uputama za rad navode se dijelovi uputa za rad vozila. Upute držite pri ruci.

Imate li dodatnih pitanja, obratite se Mercedes-Benz servisnom centru.

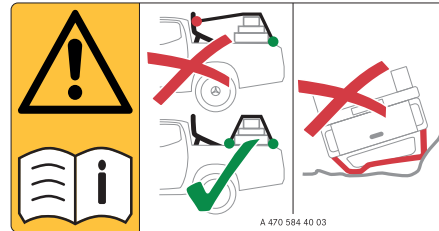
Mercedes-Benz Accessories GmbH

Tvrtka grupacije Daimler

Opće sigurnosne upute

⚠ UPOZORENJE

Ako uklonite natpise postavljene na sportskoj poprečnoj gredi, vi i/ili druge osobe nećete moći prepoznati moguće opasnosti. Ne uklanjajte upozorenja, inspeksijske oznake i ostale postavljene informacije.



Rukovanje**⚠ UPOZORENJE**

Sportsku poprečnu gredu ne možete upotrebljavati za osiguravanje tereta. Ako pričvrstite teret na sportsku poprečnu gredu, ona se može istrgnuti pri kočenju, naglim promjenama smjera ili u slučaju nesreće. Teret može iskliznuti, prevrnuti se ili pasti te tako pogoditi putnike. Postoji opasnost od ozljeda!

Kada osiguravate teret, koristite samo pričvrzne ušice.

Sportska poprečna greda je čvrsto ugrađena u vaše vozilo. Demontažu sportske poprečne grede prepustite samo ovlaštenoj specijaliziranoj servisnoj radionici. Mercedes-Benz vam preporučuje Mercedes-Benz servisni centar.

Kočno svjetlo**⚠ UPOZORENJE**

Redovito kontrolirajte funkcioniranje kočnog svjetla na sportskoj poprečnoj gredi. U protivnom funkcijska smetnja može prouzročiti nesreću. U slučaju funkcijske smetnje, kočno svjetlo provjerite u ovlaštenoj specijaliziranoj servisnoj radionici.

Mercedes-Benz vam preporučuje Mercedes-Benz servisni centar.

Kočno je svjetlo integrirano u sportsku poprečnu gredu. To kočno svjetlo zamjenjuje kočno svjetlo vozačke kabine koje prekriva sportska poprečna greda.

- i** Kočno svjetlo vozačke kabine se pri montaži sportske poprečne grede stavlja izvan pogona.

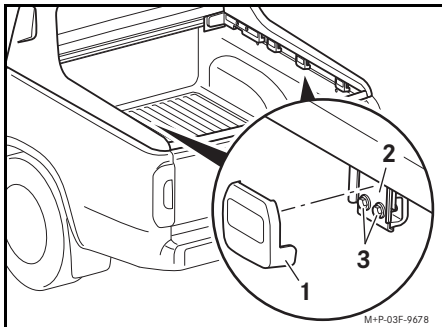
Čišćenje i njega

Pridržavajte se uputa o čišćenju i njezi navedenih u poglavlju „Čišćenje i njega“ u uputama za rad.

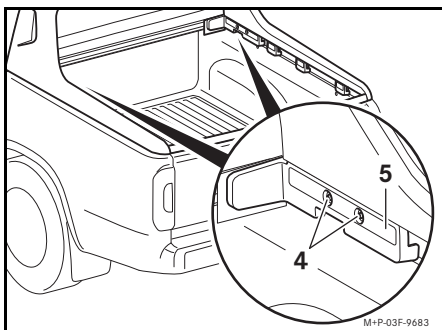
S ugrađenom sportskom poprečnom gredom možete ući u autopraonicu.

Održavanje

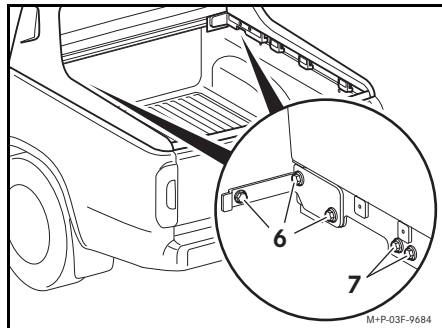
Ako pri održavanju dođe do poteškoća, obratite se ovlaštenoj specijaliziranoj servisnoj radionici. Mercedes-Benz vam preporučuje Mercedes-Benz servisni centar. Vijke opisane u nastavku treba pritegnuti svakih 15.000 km.



- ▶ Uklonite pokrove ① sa svih šest nosača ②.
- ▶ Zavrnite vijke ③ okretnim momentom od 12 Nm.
- ▶ Pokrove ① ponovno postavite na sve nosače ②.



- ▶ Odvrnite vijke ④ na objema pokrovima ⑤ i ponovno ih uklonite.



- ▶ Pritegnite vijke ⑥ okretnim momentom od 18 Nm i vijke ⑦ okretnim momentom od 12 Nm.
- ▶ Ponovno zavrnite pokrove ⑤ vijcima ④. Zavrnite vijke ④ okretnim momentom od 12 Nm.

Tehnički podaci

- ! Zbog vlastite težine sportske poprečne grede smanjuje se maksimalno opterećenje vašeg vozila. Uvijek se pridržavajte dopuštene ukupne mase vašeg vozila.

Vlastita težina sportske
poprečne grede:

20,2 kg

Simbolių paaiškinimas

ĮSPĖJIMAS

Įspėjamasis nurodymas skirtas tam, kad atkreiptumėte dėmesį į galimus pavojus, kurie kyla jūsų sveikatai arba Jūsų gyvybei.

- !** Taip pažymėtas tekstas atkreipia Jūsų dėmesį į medžiagų ir veikimo gedimų keliamą pavojų.
- i** Taip pažymėta nuoroda teikia jums patarimus ir išsamią informaciją.
- ▶ Šiuos išvardintus faktus atskleidžia atskiri valdymo veiksmai.

Nuoširdžiai sveikiname įsigijus naują „Mercedes-Benz“ „Sports Bar“!

Šioje naudojimo instrukcijoje rasite informacijos apie X klasės automobilių įmontuoto „Sports Bar“ naudojimą bei svarbius nurodymus, kaip prižiūrėti ir rūpintis.

„Sports Bar“ naudojamas kaip transporto priemonės dizaino elementas.

Pavojams išvengti būtina šią naudojimo instrukciją perskaityti prieš pradėdamas važiuoti.

„Mercedes-Benz“ „Sports Bar“ pagamino pagal naujausius mokslo ir technikos pasiekimus ir pasilieka teisę keisti formą, konstrukciją ir technologiją. Todėl pagal šios instrukcijos duomenis, paveikslėlius ir aprašymus negalima pateikti jokių pretenzijų.

Šią naudojimo instrukciją laikykite prie transporto priemonės naudojimo instrukcijos.

Šioje naudojimo instrukcijoje nukreipiama į transporto priemonės naudojimo instrukciją. Vadovaukitės ja.

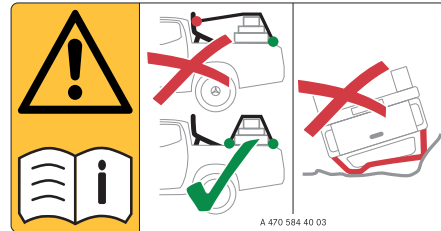
Jei turite daugiau klausimų, kreipkitės į savo „Mercedes-Benz“ techninės priežiūros skyrių.

Mercedes-Benz Accessories GmbH
A Daimler Company

Bendrieji saugos nurodymai

⚠️ ĮSPĖJIMAS

Jeigu nuo „Sports Bar“ nuimsite pritvirtintus skydelius, tuomet Jūs ir (arba) kiti asmenys gali neatpažinti galimų pavojų. Nenuimkite įspėjamųjų nuorodų, kontrolės ženklų ar kitos pritvirtintos informacijos.



A 470 584 40 03

Valdymas**⚠ ĮSPĖJIMAS**

„Sports Bar“ negali apsaugoti krovinio. Jeigu krovinį pritvirtinsite prie „Sports Bar“, tuomet „Sports Bar“ gali išplyšti, atliekant manevrus stabdant, staiga keičiant kryptį ar įvykus eismo įvykiui. Krovinys gali pasislinkti, apvirsti arba iškristi ir taip atsitrenkti į žmones. Kyla pavojus susižaloti!

Tvirtindami krovinį, naudokite atraminius žiedus.

„Sports Bar“ Jūsų transporto priemonėje tvirtai įmontuotas. „Sports Bar“ išimti paveskite tik tinkamos kvalifikacijos dirbtuvei. Gamintojas rekomenduoja kreiptis į „Mercedes-Benz“ remonto dirbtuves.

Stabdymo signalo lemputė**⚠ ĮSPĖJIMAS**

Periodiškai tikrinkite „Sports Bar“ stabdymo signalo lemputės veikimą. Funkcinis sutrikimas gali būti eismo įvykio priežastis. Netinkamai veikiant stabdymo signalo lemputei, jos veikimą patikrinti paveskite atitinkamos kvalifikacijos dirbtuvei.

Gamintojas rekomenduoja kreiptis į „Mercedes-Benz“ remonto dirbtuves.

„Sports Bar“ integruota stabdymo signalo lemputė. Ši stabdymo signalo lemputė pakeičia transporto priemonės kabinos stabdymo signalo lemputę, kurią uždengia „Sports Bar“.

- i** Transporto priemonės kabinos stabdymo signalo lemputė montuojant „Sports Bar“ buvo išjungta.

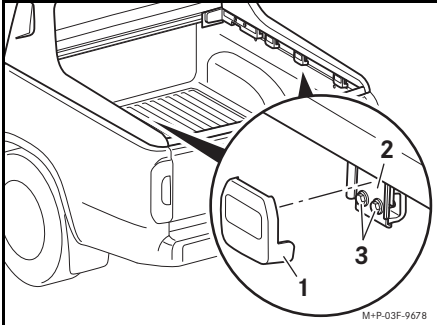
Valymas ir priežiūra

Laikykitės transporto priemonės naudojimo instrukcijos skyriuje „Techninė priežiūra ir profilaktinė priežiūra“ pateiktų nurodymų valymui ir priežiūrai.

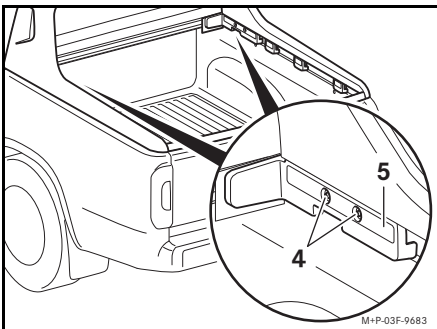
Su įmontuotu „Sports Bar“ galite įvažiuoti į plovyklą.

Priežiūra

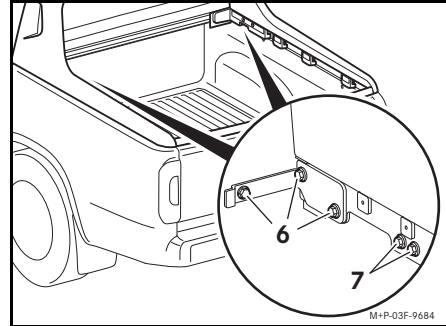
Susidūrę su techninės priežiūros sunkumais, kreipkitės į specializuotas dirbtuves. Gamintojas rekomenduoja kreiptis į „Mercedes-Benz“ remonto dirbtuves. Toliau aprašytus varžtus kas 15 000 km reikia papildomai priveržti.



- ▶ Nuimkite dangtelius ① prie visų šešių laikiklių ②.
- ▶ Varžtus ③ priveržkite 12 Nm sukimo momentu.
- ▶ Dangtelius ① vėl uždėkite ant visų laikiklių ②.



- ▶ Išsukite varžtus ④ prie abiejų dangtelių ⑤ ir nuimkite.



- ▶ Varžtus ⑥ priveržkite 18 Nm sukimo momentu, o varžtus ⑦ 12 Nm sukimo momentu.
- ▶ Dangtelius ⑤ vėl prisukite varžtais ④. Varžtus ④ priveržkite 12 Nm sukimo momentu.

Techniniai duomenys

- ! Dėl „Sports Bar“ nuosavos masės sumažėja transporto priemonės didžiausia apkrova. Niekada neviršykite leistinos transporto priemonės bendrojo svorio.

„Sports Bar“ nuosava masė: 20,2 kg

Simbolu skaidrojums

BRĪDINĀJUMS

Brīdinājuma norāde pievērš jūsu uzmanību iespējamām bīstamībām, kas var kaitēt jūsu veselībai un dzīvībai.

- !** Šādi marķēts teksts pievērš jūsu uzmanību materiālo un funkcionālo bojājumu riskam.
- i** Šādi marķēta norāde sniedz jums padomus un papildu informāciju.
- ▶ Šajos uzskaitījumos ir izskaidrota katra atsevišķā darbība.

Apsveicam jūs ar jaunā Mercedes-Benz Sports Bar iegādi!

Šajā lietošanas instrukcijā ir informācija par iemontētā Sports Bar lietošanu X klases automobiļos, kā arī svarīgi norādījumi par tā apkopi un kopšanu.

Sports Bar ir jūsu automobiļa dizaina elements.

Lai izvairītos no bīstamības, pirms braukšanas izlasiet šo lietošanas instrukciju.

Mercedes-Benz pastāvīgi pielāgo Sports Bar jaunākajiem zinātnes un tehnikas sasniegumiem, tāpēc forma, aprīkojums un tehniskās iezīmes var mainīties. Tādēļ netiks pieņemtas nekādas prasības, kas izriet no datiem, attēliem un aprakstiem šajā lietošanas instrukcijā.

Uzglabājiet šo lietošanas instrukciju kopā ar automobiļa lietošanas instrukciju.

Šajā lietošanas instrukcijā ir atsauces uz automobiļa lietošanas instrukciju.

Sagatavojiet lietošanas instrukcijas.

Ja jums ir papildu jautājumi, lūdzu, vērsieties Mercedes-Benz servisa atbalsta punktā.

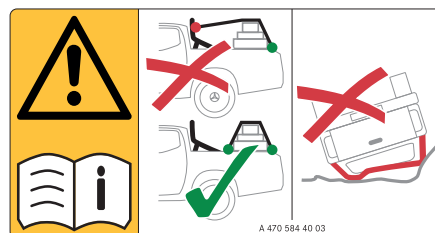
Mercedes-Benz Accessories GmbH

A Daimler Company

Vispārēji drošības norādījumi

⚠ BRĪDINĀJUMS

Ja noņem zīmes, kas ir piestiprinātas pie Sports Bar, jūs un/vai citas personas varat neatpazīt iespējamu risku. Nenoņemiet brīdinājuma norādījumus, pārbaudes plāksnītes vai citus informatīvos norādījumus.



Lietošana**⚠ BRĪDINĀJUMS**

Pie Sports Bar nevar nostiprināt kravu. Ja pie Sports Bar ir nostiprināta krava, bremzēšanas manevru, straujas virziena maiņas vai negadījuma laikā Sports Bar var izrauties no vietas. Krava var slīdēt, apgāzties un pārvietoties, tādējādi trāpot cilvēkiem. Pastāv savainošanās risks!

Kravas nostiprināšanai izmantojiet tikai cilpas saitēm.

Sports Bar ir stingri iebūvēts jūsu automobilī. Sports Bar nomontēšanu uzticiet veikt tikai kvalificētā specializētajā darbnīcā. Mercedes-Benz iesaka vērsties Mercedes-Benz servisa atbalsta punktā.

Bremžuguns**⚠ BRĪDINĀJUMS**

Regulāri pārbaudiet Sports Bar bremžuguns darbību. Citādi darbības traucējums var izraisīt negadījumu. Ja bremžuguns darbībā ir traucējumi, lūdziet to pārbaudīt kvalificētā specializētajā darbnīcā.

Mercedes-Benz iesaka vērsties Mercedes-Benz servisa atbalsta punktā.

Sports Bar ir integrēta bremžuguns. Šī bremžuguns aizstāj automobiļa kabīnes bremžuguni, kuru Sports Bar nosedz.

i Kad montē Sports Bar, automobiļa kabīnes bremžuguns tiek deaktivizēta.

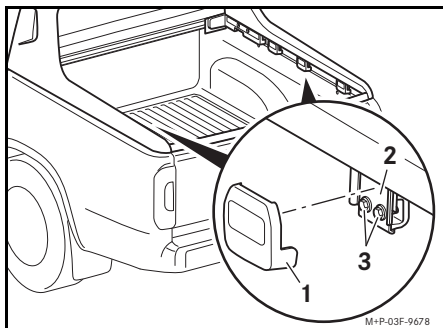
Tīrīšana un kopšana

Ievērojiet norādījumus par tīrīšanu un kopšanu nodaļā „Apkope un kopšana” automobiļa lietošanas instrukcijā.

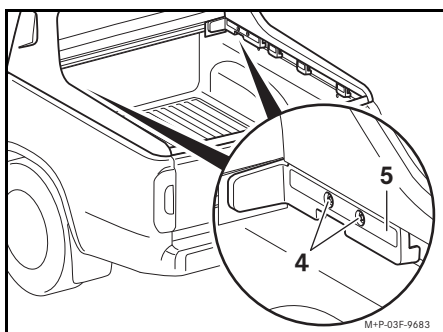
Automobili ar montētu Sports Bar drīkst mazgāt automatizētajās automazgātavās.

Tehniskā apkope

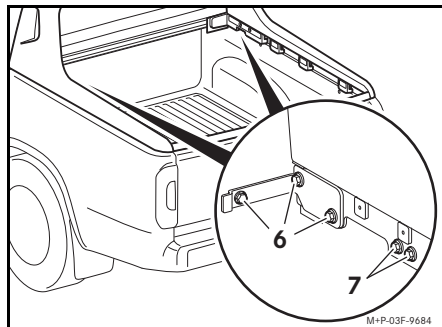
Ja apkopes laikā rodas grūtības, lūdzu, vērsieties kvalificētā specializētajā darbnīcā. Mercedes-Benz iesaka vērsties Mercedes-Benz servisa atbalsta punktā. Tālāk aprakstītās skrūves ir jāpievelk ik pēc 15 000 km.



- ▶ Noņemiet visu sešu turētāju (2) pārsegu (1).
- ▶ Pievelciet skrūves (3) ar 12 Nm griezes momentu.
- ▶ Uzlieciet atpakaļ visu sešu turētāju (2) pārsegu (1).



- ▶ Izskrūvējiet abu pārsegu (5) skrūves (4) un noņemiet tos.



- ▶ Pievelciet skrūves (6) ar 18 Nm griezes momentu un skrūves (7) – ar 12 Nm griezes momentu.
- ▶ Pieskrūvējiet pārsegu (5) atpakaļ ar skrūvēm (4). Pievelciet skrūves (4) ar 12 Nm griezes momentu.

Tehniskie dati

- ! Sports Bar pašmasas dēļ samazinās jūsu automobiļa maksimālā pārvadājamās kravas masa. Vienmēr ievērojiet atļauto jūsu automobiļa pilno masu.

Sports Bar pašmasa: 20,2 kg

Symbolforklaring

ADVARSEL

En advarsel gjør oppmerksom på faremomenter som kan true liv og helse.

- !** Tekst merket med dette symbolet gjør deg oppmerksom på faren for material- og funksjonsskader.
- i** Tekst merket med dette symbolet gir råd og nærmere informasjon.
- Disse punktene forklarer de enkelte betjeningstrinnene.

Gratulerer med din nye Mercedes-Benz Sports Bar!

Denne instruksjonsboken forklarer hvordan en montert Sports Bar fungerer på kjøretøy i X-Klasse og gir viktig informasjon om vedlikehold og pleie.

Sports Bar er et designelement i bilen din.

For å unngå farlige situasjoner må du lese denne instruksjonsboken før du begynner å kjøre.

Mercedes-Benz tilpasser Sports Bar kontinuerlig etter dagens kunnskap og teknikk, og forbeholder seg derfor retten til å foreta endringer i form, utstyr og teknikk. Det kan derfor ikke fremmes krav på grunnlag av opplysninger, illustrasjoner og beskrivelser i denne instruksjonsboken.

Oppbevar denne instruksjonsboken sammen med bilens instruksjonsbok.

Denne instruksjonsboken har henvisninger til bilens instruksjonsbok. Ha instruksjonsboken for hånden.

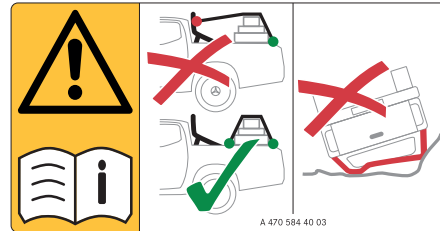
Hvis du har ytterligere spørsmål, kontakt et Mercedes-Benz verksted.

Mercedes-Benz Accessories GmbH
A Daimler Company

Generelle sikkerhetsanvisninger

ADVARSEL

Hvis du fjerner merkene som er montert på Sports Bar, kan det hende at du og/eller andre personer ikke gjenkjenner potensielle farer. Ikke fjern varselskilt, kontrolletiketter eller annen påsatt informasjon.



Betjening**⚠ ADVARSEL**

Sports Bar er ikke egnet for å sikre last. Hvis du fester last til Sports Bar, er det fare for at Sports Bar rives av ved bremsemanøvre, brå hastighetsendringer eller ved ulykker. Lasten kan forskyve seg, velte eller bli kastet rundt og treffe personer. Det er fare for personskader! Last må kun sikres med surringene på bilen.

Sports Bar er fastmontert i bilen din. Sports Bar skal kun demonteres på et godkjent verksted. Mercedes-Benz anbefaler at du benytter et Mercedes-Benz verksted.

Bremselys**⚠ ADVARSEL**

Kontroller regelmessig at bremselyset i Sports Bar fungerer. En funksjonsfeil kan ellers forårsake en ulykke. Ved funksjonsfeil må du få bremselyset kontrollert på et godkjent verksted. Mercedes-Benz anbefaler at du benytter et Mercedes-Benz verksted.

Et bremselys er integrert i Sports Bar. Dette bremselyset er i stedet for bremselyset i kupeen, som tildekkes av Sports Bar.

- i** Bremselyset i kupeen ble satt ut av funksjon da Sports Bar ble montert.

Rengjøring og pleie

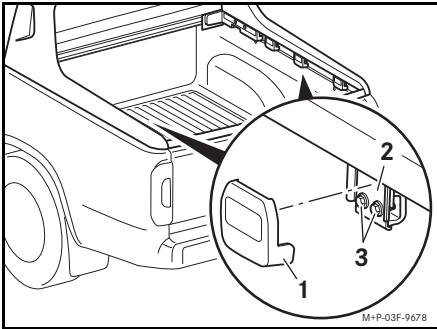
Følg rådene for rengjøring og pleie i kapittelet «Service og vedlikehold» i bilens instruksjonsbok.

Du kan kjøre inn i vaskehaller med montert Sports Bar.

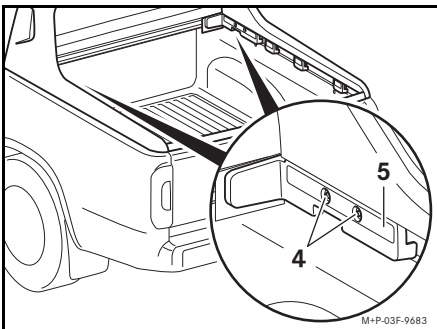
Vedlikehold

Hvis det skulle oppstå vanskeligheter i forbindelse med vedlikehold, tar du kontakt med et godkjent verksted. Mercedes-Benz anbefaler at du benytter et Mercedes-Benz verksted.

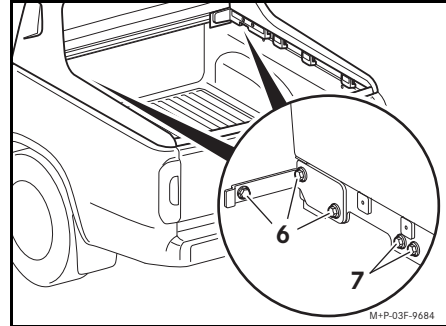
Skrueene som er oppført nedenfor, skal alltid strammes etter hver 15 000 km.



- ▶ Fjern dekslene ① på alle seks holdere ②.
- ▶ Stram skruene ③ med et moment på 12 Nm.
- ▶ Sett dekslene ① på alle holderne ② igjen.



- ▶ Skru ut skruene ④ på begge deksler ⑤, og fjern dem.



- ▶ Stram skruene ⑥ med et moment på 18 Nm, og skruene ⑦ med et moment på 12 Nm.
- ▶ Skru på dekslene ⑤ igjen med skruene ④. Stram skruene ④ med et moment på 12 Nm.

Tekniske data

- ! På grunn av egenvekten til Sports Bar reduseres bilens maksimale nyttelast. Overhold alltid kjøretøyets høyeste tillatte totalvekt.

Egenvekt Sports Bar:

20,2 kg

Explicação de símbolos

ADVERTÊNCIA

Um sinal de advertência chama a sua atenção para possíveis perigos para a sua saúde ou vida.

- !** Um texto assinalado desta forma chama a atenção para o perigo de danos materiais e avarias de funcionamento.
- i** Uma indicação assinalada desta forma dá-lhe conselhos e informações complementares.
- Estas tabelas esclarecem os passos de operação individuais.

Felicitemo-lo pela sua nova Sports Bar Mercedes-Benz!

As presentes instruções de utilização visam informar acerca da operação da barra desportiva Sports Bar montada em veículos Classe X e fornecer indicações importantes em matéria de manutenção e conservação. A Sports Bar serve de elemento decorativo para o seu veículo.

Para evitar perigos, leia as presentes instruções de utilização antes de iniciar viagem.

A Mercedes-Benz adapta constantemente a sua Sports Bar ao mais recente estado da ciência e da técnica, reservando-se o direito de introduzir alterações na configuração, no equipamento e na tecnologia. Por estes motivos, não podem ser feitas quaisquer reivindicações com base nos dados, ilustrações e descrições contidos nas presentes instruções de utilização.

Guarde estas instruções de utilização junto do Manual do Condutor do seu veículo.

As presentes instruções de utilização remetem para o Manual do Condutor. Mantenha-as prontas para consulta.

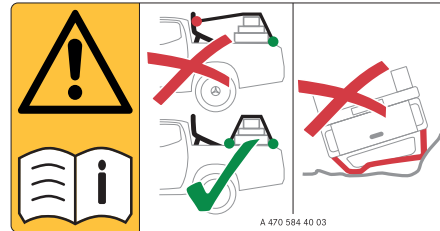
Se tiver alguma dúvida, dirija-se a uma oficina autorizada Mercedes-Benz.

Mercedes-Benz Accessories GmbH
A Daimler Company

Indicações gerais de segurança

ADVERTÊNCIA

Se remover as placas aplicadas na Sports Bar, poderá não ser possível para si e/ou outras pessoas identificar possíveis perigos. Não remova avisos de segurança, autocolantes de inspeção ou outras informações aí contidas.



76 Operação

Operação

ADVERTÊNCIA

A Sports Bar não tem capacidade para proteger carga. Se fixar carga na Sports Bar, esta pode partir-se em manobras de travagem, mudanças de direção bruscas ou em caso de acidente. A carga pode deslocar-se, tombar ou ser projetada, podendo atingir pessoas. Existe perigo de ferimentos!

Se fixar carga, utilize exclusivamente os olhais de fixação.

A Sports Bar vem montada no seu veículo de forma fixa. Por razões de segurança, mande sempre efetuar a desmontagem da Sports Bar numa oficina qualificada. Para o efeito, a Mercedes-Benz recomenda-lhe uma oficina autorizada Mercedes-Benz.


Luz do travão

ADVERTÊNCIA

Verifique regularmente o funcionamento da luz do travão na Sports Bar. Caso contrário, uma falha de funcionamento pode causar um acidente. Em caso de falha de funcionamento, mande verificar a luz do travão numa oficina qualificada.

Para o efeito, a Mercedes-Benz recomenda-lhe uma oficina autorizada Mercedes-Benz.

Na Sports Bar encontra-se integrada uma luz do travão. Esta luz do travão substitui a luz do travão da cabina do veículo, tapada pela Sports Bar.

-  Aquando da montagem da Sports Bar, a luz do travão da cabina do veículo foi desativada.

Limpeza e conservação

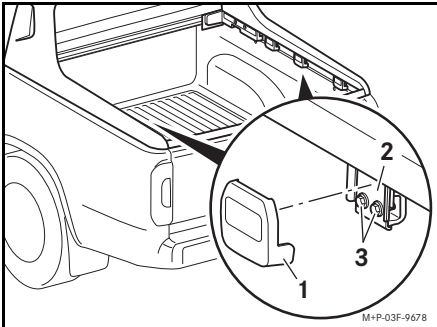
Respeite as indicações relativas à limpeza e conservação no capítulo "Manutenção e conservação" do Manual do Condutor.

Pode entrar numa estação de lavagem automática com a Sports Bar montada.

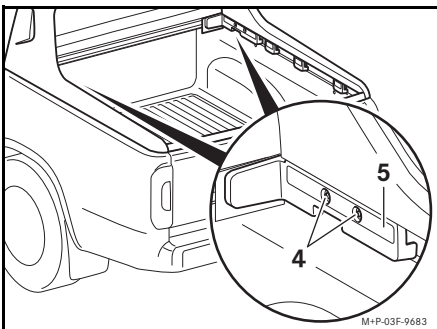
Manutenção

Se surgirem dificuldades durante a manutenção, dirija-se a uma oficina qualificada. Para o efeito, a Mercedes-Benz recomenda-lhe uma oficina autorizada Mercedes-Benz.

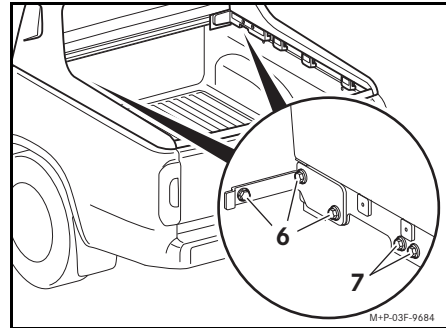
Os parafusos descritos de seguida têm de ser apertados a cada 15 000 km.



- ▶ Remova as coberturas ① nos seis suportes ②.
- ▶ Aperte os parafusos ③ com um binário de 12 Nm.
- ▶ Coloque novamente as coberturas ① em todos os suportes ②.



- ▶ Desaperte os parafusos ④ em ambas as coberturas ⑤ e remova-as.



- ▶ Aperte os parafusos ⑥ com um binário de 18 Nm e os parafusos ⑦ com um binário de 12 Nm.
- ▶ Fixe novamente as coberturas ⑤ com os parafusos ④. Aperte os parafusos ④ com um binário de 12 Nm.

Dados técnicos

- ! Devido ao peso próprio da Sports Bar, a carga útil máxima do seu veículo diminui. Respeite sempre o peso máximo autorizado do seu veículo.

Peso próprio da Sports Bar: 20,2 kg

Objaśnienie symboli

OSTRZEŻENIE

Ostrzeżenie zwraca uwagę kierowcy na możliwe zagrożenia jego bezpieczeństwa lub życia.

- !** Tekst oznaczony w ten sposób zwraca Państwa uwagę na wystąpienie zagrożenia w zakresie szkody materiałowej lub w funkcjonowaniu.
- i** Wskazówka oznaczona w ten sposób zawiera porady i bardziej szczegółowe informacje.
- Wyliczenia rozpoczynające się od tego znaku służą do wyjaśniania poszczególnych kroków obsługi.

Serdecznie gratulujemy nabycia oryginalnego Sports Bar Mercedes-Benz!

Instrukcja obsługi zawiera informacje o postępowaniu ze Sports Bar zamontowanym w pojazdach Klasy X oraz istotne wskazówki związane z czyszczeniem i konserwacją. Sports Bar jest elementem designu Państwa pojazdu.

Zalecamy zapoznanie się z niniejszą instrukcją obsługi przed jazdą, w celu wykluczenia ewentualnych zagrożeń.

Producent pojazdów Mercedes-Benz stale dostosowuje Sports Bar do najnowszego stanu wiedzy technicznej, w związku z czym zastrzega sobie prawo do zmiany wyglądu, wyposażenia i rozwiązań technicznych. W związku z tym dane, ilustracje oraz opisy umieszczone w niniejszej instrukcji obsługi nie stanowią podstawy do żadnych roszczeń.

Niniejszą instrukcję obsługi należy przechowywać w pojeździe razem z instrukcją obsługi pojazdu.

W niniejszej instrukcji obsługi znajdują się odniesienia do instrukcji obsługi pojazdu. Instrukcję należy zawsze mieć w pogotowiu.

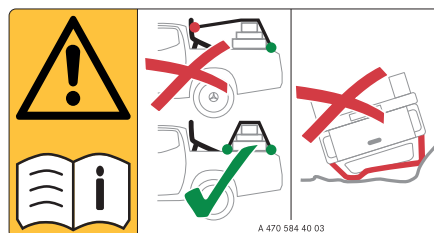
W przypadku dalszych pytań prosimy o skontaktowanie się z ASO Mercedes-Benz.

Mercedes-Benz Accessories GmbH
przedsiębiorstwo Koncernu Daimler

Ogólne wskazówki dotyczące bezpieczeństwa

OSTRZEŻENIE

Po usunięciu oznakowań umieszczonych na Sports Bar można nie rozpoznać potencjalnych zagrożeń. Nie usuwać ostrzeżeń, plaketek kontrolnych i pozostałych oznaczeń informacyjnych.



Obsługa**⚠ OSTRZEŻENIE**

Sports Bar nie zabezpiecza przewożonego ładunku. Po umocowania ładunku w wyniku gwałtownego hamowania, nagłej zmiany kierunku jazdy lub podczas wypadku może dojść do wyrwania Sports Bar. Ładunek może się ześlizgnąć, przewrócić lub spowodować obrażenia na skutek wyrzucenia przez siłę odśrodkową. Istnieje ryzyko obrażeń!

Do mocowania ładunku wykorzystywać wyłącznie przewidziane w tym celu zaczepy.

Sports Bar jest umocowany trwale do pojazdu. Demontaż Sports Bar zlecać wyłącznie w fachowym serwisie. Producent pojazdów Mercedes-Benz zaleca skorzystanie w tym celu z ASO Mercedes-Benz.

Światła stop**⚠ OSTRZEŻENIE**

Zalecamy regularne kontrolowanie działania świateł stop w Sports Bar. Zakłócenie ich funkcji może doprowadzić do wypadku. W przypadku nieprawidłowego działania zlecić kontrolę świateł stop w fachowym serwisie.

Producent pojazdów Mercedes-Benz zaleca skorzystanie w tym celu z ASO Mercedes-Benz.

W Sports Bar są wbudowane światła stop. Zastępują one światła stop na kabinie, zasłonięte przez Sports Bar.

- i** Światła stop na kabinie zostały wyłączone podczas montowania Sports Bar.

Czyszczenie i konserwacja

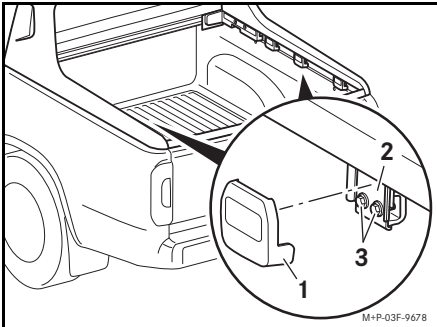
Należy przestrzegać odpowiednich wskazówek podanych w rozdziale „Czyszczenie i konserwacja“ instrukcji obsługi pojazdu.

Z zamontowanym Sports Bar można korzystać z myjni samochodowej.

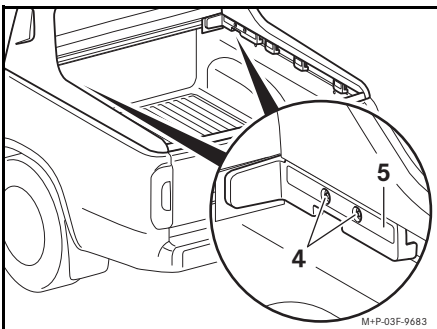
Konserwacja

W przypadku wystąpienia trudności podczas konserwacji należy skontaktować się z fachowym serwisem. Producent pojazdów Mercedes-Benz zaleca skorzystanie w tym celu z ASO Mercedes-Benz.

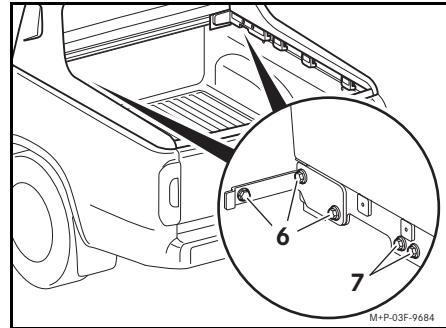
Opisane poniżej śruby dokręcać co 15 tys. kilometrów.



- ▶ Usunąć osłony ① przy wszystkich sześciu wspornikach ②.
- ▶ Dokręcić śruby ③ z momentem obrotowym 12 Nm.
- ▶ Ponownie nasadzić osłony ① na wszystkie wsporniki ②.



- ▶ Wykręcić śruby ④ przy obu osłonach ⑤ i usunąć osłony.



- ▶ Dokręcić śruby ⑥ z momentem obrotowym 18 Nm natomiast śruby ⑦ przy momencie obrotowym 12 Nm.
- ▶ Ponownie przykręcić osłony ⑤ za pomocą śrub ④. Dokręcić śruby ④ z momentem obrotowym 12 Nm.

Dane techniczne

- ! Masa własna Sports Bar zmniejsza maksymalną ładowność pojazdu. Nie przekraczać dopuszczalnej masy całkowitej pojazdu.

Ciężar własny Sports Bar: 20,2 kg

Explicarea simbolurilor

AVERTIZARE

O indicație de avertizare vă atrage atenția asupra posibilelor pericole pentru sănătatea sau viața dvs.

- !** Un text marcat astfel vă atenționează cu privire la pericolul daunelor materiale și funcționale.
- i** O indicație marcată astfel vă oferă sfaturi și informații detaliate.
- ▶ Aceste enumerări vă clarifică etapele de utilizare.

Felicitări pentru noul dumneavoastră Sports Bar Mercedes-Benz!

Aceste instrucțiuni de utilizare vă informează referitor la operarea Sports Bar încorporată la autovehiculele clasa X și oferă indicații importante privind întreținerea și îngrijirea acestora.

Sports Bar servește ca element de design pentru autovehiculul dumneavoastră.

Pentru evitarea pericolelor, manualul de utilizare trebuie citit înainte să vă urcați la volan.

Mercedes-Benz își adaptează continuu Sports Bar celor mai noi standarde ale științei și tehnicii și, de aceea, efectuează modificări cu privire la formă, echipare și tehnică. De aceea, informațiile, figurile și descrierile din acest manual de utilizare nu pot conduce la emiterea de pretenții.

Păstrați acest manual de utilizare lângă manualul de utilizare al autovehiculului.

În acest manual de utilizare se atrage atenția asupra manualului de utilizare al autovehiculului. Păstrați-l la îndemână.

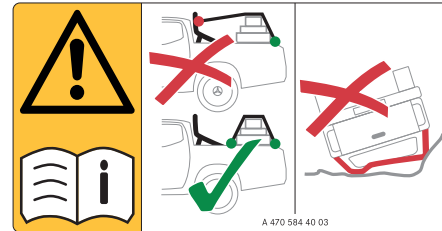
În cazul în care aveți întrebări, adresați-vă unui centru de asistență service Mercedes-Benz.

Mercedes-Benz Accesoriei GmbH
A Daimler Company

Indicații generale de siguranță

AVERTIZARE

În cazul în care înlăturați plăcuțele de pe Sports Bar, dumneavoastră și/sau alte persoane nu puteți recunoaște posibile pericole. Nu înlăturați indicațiile de avertizare, plăcuțele de omologare sau alte informații.



Operarea**⚠ AVERTIZARE**

De Sports Bar nu se poate fixa marfă. Dacă fixați marfă de Sports Bar, este posibilă ruperea Sports Bar la manevrele de frânare, la modificarea bruscă a direcției sau în cazul unui accident. Marfa poate aluneca, se poate răsturna sau proiecta, iar astfel poate să lovească persoane. Există pericolul de rănire!

Folosiți urechile de fixare pentru asigurarea mărfii.

Sports Bar este fixat de autovehiculul dumneavoastră. Solicitați efectuarea demontării Sports Bar exclusiv într-un atelier de service de specialitate calificat. Mercedes-Benz vă recomandă în acest sens un centru de asistență pentru service Mercedes-Benz.

Lumină de frână**⚠ AVERTIZARE**

Controlați regulat funcționarea luminii de frână din Sports Bar. În caz contrar, o defecțiune de funcționare poate cauza un accident. În cazul unei defecțiuni de funcționare solicitați verificarea luminii de frână într-un service de specialitate autorizat.

Mercedes-Benz vă recomandă în acest sens un centru de asistență pentru service Mercedes-Benz.

În Sports Bar este integrată o lumină de frână. Această lumină de frână o înlocuiește pe cea din cabina autovehiculului, care este acoperită de Sports Bar.

- i** Lumina de frână din cabina autovehiculului a fost dezactivată la montarea Sports Bar.

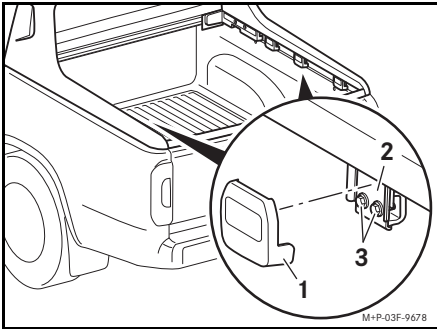
Curățare și îngrijire

Respectați indicațiile cu privire la curățare și întreținere din capitolul „Revizie și întreținere” din manualul de utilizare al autovehiculului.

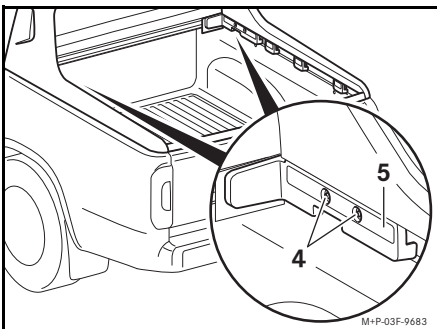
Cu Sports Bar încorporat puteți să intrați într-o spălătorie auto.

Revizie

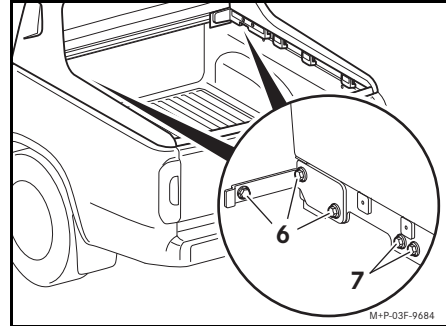
În cazul în care apar dificultăți la întreținere, adresați-vă unui atelier de service de specialitate autorizat. Mercedes-Benz vă recomandă în acest sens un centru de asistență pentru service Mercedes-Benz. Șuruburile descrise în continuare trebuie strânse după fiecare 15.000 km.



- ▶ Scoateți capacele ① de pe toate cele șase suporturi ②.
- ▶ Strângeți șuruburile ③ cu un cuplu de 12 Nm.
- ▶ Puneți din nou capacele ① pe toate suporturile ②.



- ▶ Deșurubați șuruburile ④ de pe ambele capace ⑤ și îndepărtați-le.



- ▶ Scoate șuruburile ⑥ cu un cuplu de 18 Nm și șuruburile ⑦ cu un cuplu de 12 Nm.
- ▶ Înșurubați la loc capacele ⑤ cu șuruburile ④. Strângeți șuruburile ④ cu un cuplu de 12 Nm.

Date tehnice

- ! Din cauza masei proprii a Sports Bar, se reduce încărcarea maximă a autovehiculului dumneavoastră. Mențineți întotdeauna greutatea maximă permisă a autovehiculului dumneavoastră.

Masa proprie a Sports Bar: 20,2 kg

Symbolförklaring

VARNING

Varningsinformationen gör dig uppmärksam på möjliga hälsorisker eller livsfara.

- !** En text som är märkt på detta sätt upplyser om risker för skada på material eller funktioner.
- i** En text som är märkt på detta sätt ger råd och ytterligare information.
- Dessa listor förklarar handhavandets enskilda moment.

Tack för att du har valt detta sportrör från Mercedes-Benz!

Denna bruksanvisning informerar om hur du använder det monterade sportröret på bilar i X-Klass och ger viktig information om skötsel och underhåll.

Sportröret är en designdetalj till bilen.

För att undvika risker ska denna bruksanvisning läsas innan körningen påbörjas.

Mercedes-Benz anpassar ständigt sina sportrör efter de senaste vetenskapliga och tekniska rönen. Vi förbehåller oss därför rätten till ändringar gällande form, utrustning och teknik. Varken uppgifter, bilder eller beskrivningar i denna bruksanvisning kan därför betraktas som bindande.

Förvara denna bruksanvisning tillsammans med bilens instruktionsbok.

Denna bruksanvisning innehåller hänvisningar till bilens instruktionsbok. Ha instruktionsboken till hands.

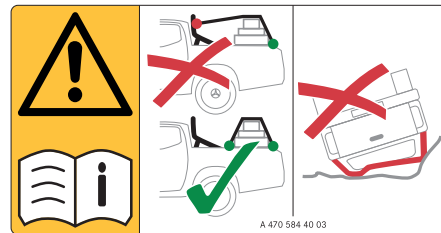
Tveka inte att kontakta din Mercedes-Benz serviceverkstad om har du frågor.

Mercedes-Benz Accessories GmbH
A Daimler Company

Allmän säkerhetsinformation

VARNING

Om du avlägsnar skyltar som är fästa på sportröret kan det innebära att du och/eller andra personer inte uppmärksammar eventuella faror. Avlägsna inte varningsinformation, kontrollmärken eller annan information som är fäst på sportröret.



Handhavande **VARNING**


Sportröret kan inte användas för att säkra last. Om du säkrar last i sportröret kan det slitas loss vid bromsmanövrer, plötsliga riktningsändringar eller en olycka. Transportgodset kan glida, välta eller kastas omkring, och därmed träffa personer. Risk för personskada! Använd endast fästöglorna för att säkra transportgods.

Sportröret är fast monterat på din bil. Låt endast en auktoriserad verkstad montera av sportröret. Mercedes-Benz rekommenderar att du anlitar en Mercedes-Benz-serviceverkstad.

Bromsljus **VARNING**

Kontrollera regelbundet att bromsljuset i sportröret fungerar. Funktionsstörningar kan annars orsaka en olycka. Låt en auktoriserad verkstad kontrollera bromsljuset vid en funktionsstörning. Mercedes-Benz rekommenderar att du anlitar en Mercedes-Benz-serviceverkstad.

I sportröret sitter ett integrerat bromsljus. Detta bromsljus ersätter hyttens bromsljus, som skyms av sportröret.

-  Hyttens bromsljus har deaktiverats vid montering av sportröret.

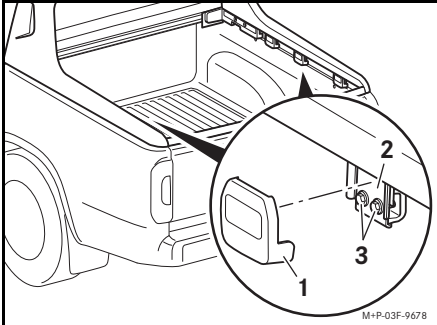
Rengöring och skötsel

Observera informationen om rengöring och skötsel i kapitlet "Skötsel och underhåll" i bilens instruktionsbok.

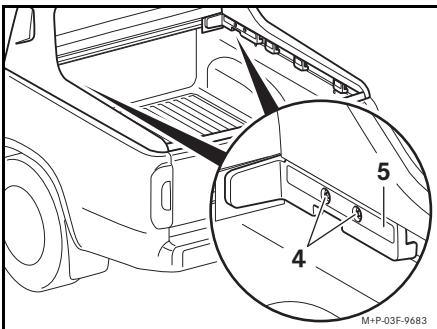
Du kan tvätta bilen i automattvätt med monterat sportrör.

Underhåll

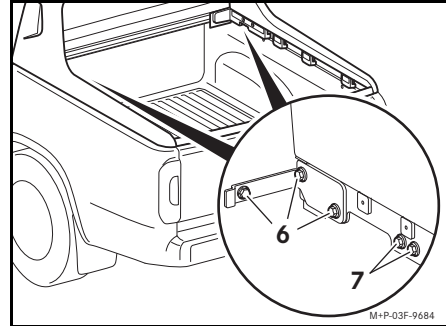
Kontakta en auktoriserad verkstad om du får problem i samband med underhållet. Mercedes-Benz rekommenderar att du anlitar en Mercedes-Benz-serviceverkstad. Skruvarna som beskrivs i det efterföljande ska efterdras var 15 000:e km.



- ▶ Ta bort täckåporna ① på alla sex hållare ②.
- ▶ Dra åt skruvarna ③ med ett moment på 12 Nm.
- ▶ Sätt tillbaka täckåporna ① på alla hållare ②.



- ▶ Skruva loss skruvarna ④ på båda täckåpor ⑤ och ta bort dessa.



- ▶ Dra åt skruvarna ⑥ med ett moment på 18 Nm och skruvarna ⑦ med ett moment på 12 Nm.
- ▶ Sätt tillbaka täckåporna ⑤ med skruvarna ④. Dra åt skruvarna ④ med ett moment på 12 Nm.

Tekniska data

- ! Sportrörets egenvikt gör att maxlasten för din bil minskar. Överskrid aldrig totalvikten för din bil.

Egenvikt sportrör: 20,2 kg

Vysvetlenie symbolov

VÝSTRAHA

Výstražný pokyn vás upozorňuje na možné nebezpečenstvá pre vaše zdravie alebo váš život.

- !** Takto označený text vás upozorňuje na nebezpečenstvo poškodenia materiálu a funkcií.
- i** Takto označené upozornenie vám poskytne rady a bližšie informácie.
- Vety uvedené týmto označením vám vysvetlia jednotlivé kroky obsluhy.

Srdečne blahoželáme k vášmu novému športovému rámu značky Mercedes-Benz!

Tento návod na obsluhu informuje o obsluhu zabudovaného športového rámu vo vozidlách Triedy X a poskytuje dôležité upozornenia pre údržbu a ošetrovanie.

Športový rám slúži ako dizajnový prvok vášho vozidla.

Pre zabránenie vzniku nebezpečenstva je potrebné prečítať si tento návod na obsluhu ešte pred začiatkom jazdy.

Spoločnosť Mercedes-Benz neustále prispôbuje svoj športový rám najnovšiemu stavu vedy a techniky a vyhradzuje si preto právo na zmenu tvaru, výbavy a techniky. Preto si z údajov, vyobrazení a popisov, uvedených v tomto návode na obsluhu, nemôžete vyvodzovať žiadne nároky.

Uschovajte, prosím, tento návod na obsluhu spolu s návodom na obsluhu vozidla.

V tomto návode na obsluhu sa odkazuje na návod na obsluhu vozidla. Prosím, pripravte si ho.

V prípade ďalších otázok sa obráťte na autorizovaný servis Mercedes-Benz.

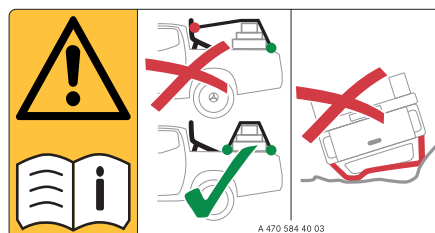
Mercedes-Benz Accessories GmbH

A Daimler Company

Všeobecné bezpečnostné pokyny

VÝSTRAHA

V prípade odstránenia štítkov, ktoré sú umiestnené na športovom ráme, sa môže stať, že vy a/alebo iné osoby nebudete môcť rozpoznať možné nebezpečenstvá. Neodstraňujte žiadne výstražné pokyny, kontrolné nálepky ani iné uvedené informácie.



Obsluha**⚠ VÝSTRAHA**

Športový rám nedokáže zaistiť náklad. Ak o športový rám zaistíte náklad, športový rám by sa mohol pri brzdných manévroch, náhlých zmenách smeru jazdy alebo v prípade nehody vytrhnúť. Náklad sa môže zošmyknúť, prevrátiť alebo voľne pohybovať, pričom môže zasiahnuť osoby. Hrozí nebezpečenstvo zranenia!

Na upevnenie nákladu používajte iba upevňovacie oká.

Športový rám je pevne osadený na vašom vozidle. Demontážou športového rámu poverte výlučne kvalifikovanú odbornú dielňu. Výrobca vozidla vám odporúča, aby ste na tento účel využili služby autorizovaného servisu Mercedes-Benz.

Brzdové svetlo**⚠ VÝSTRAHA**

Pravidelne kontrolujte funkciu brzdového svetla v športovom ráme. V dôsledku poruchy funkcie môže dôjsť k nehode. V prípade poruchy funkcie brzdového svetla zverte jeho kontrolu kvalifikovanej odbornej dielni.

Výrobca vozidla vám odporúča, aby ste na tento účel využili služby autorizovaného servisu Mercedes-Benz.

V športovom ráme je integrované brzdové svetlo. Toto brzdové svetlo slúži ako náhrada brzdového svetla kabíny vodiča, ktoré je prekryté športovým rámom.

- i** Brzdové svetlo kabíny vodiča bolo pri montáži športového rámu vypnuté.

Čistenie a ošetrovanie

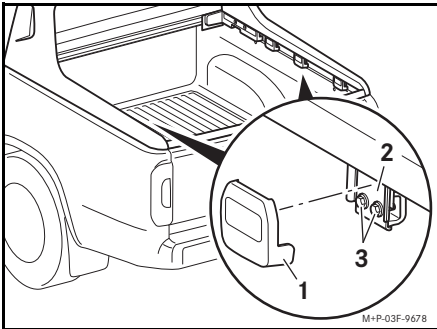
Venujte pozornosť upozorneniam v súvislosti s čistením a ošetrovaním, ktoré sú uvedené v kapitole „Údržba a ošetrovanie“ v návode na obsluhu vozidla.

So zabudovaným športovým rámom môžete využiť služby umývacej linky.

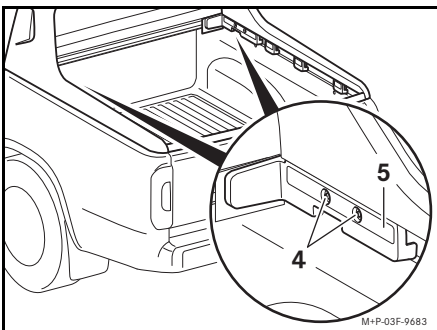
Údržba

Ak sa pri údržbe vyskytnú ťažkosti, obráťte sa, prosím, na kvalifikovanú odbornú dielňu. Výrobca vozidla vám odporúča, aby ste na tento účel využili služby autorizovaného servisu Mercedes-Benz.

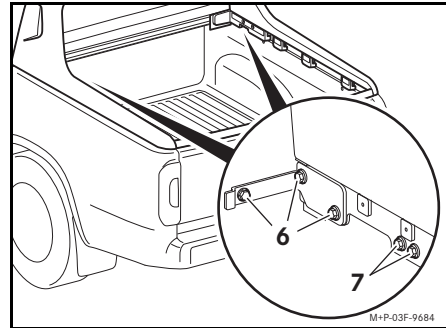
Skrutky, ktoré sú následne opísané, je potrebné dotiahnuť vždy po prejení 15 000 km.



- ▶ Odstráňte kryty ① zo všetkých šiestich držiakov ②.
- ▶ Skrutky ③ dotiahnite krútiacim momentom 12 Nm.
- ▶ Opäť nasadte kryty ① na všetky držiaky ②.



- ▶ Vyskrutkujte skrutky ④ z oboch krytov ⑤ a odoberte ich.



- ▶ Skrutky ⑥ dotiahnite krútiacim momentom 18 Nm a skrutky ⑦ krútiacim momentom 12 Nm.
- ▶ Opäť naskrutkujte kryty ⑤ pomocou skrutiek ④. Skrutky ④ dotiahnite krútiacim momentom 12 Nm.

Technické údaje

- ! Z dôvodu vlastnej hmotnosti športového rámu sa zníži maximálne zaťaženie vášho vozidla. Vždy dodržte najväčšiu prípustnú celkovú hmotnosť vozidla.

Vlastná hmotnosť
športového rámu: 20,2 kg

Razlaga simbolov

OPOZORILO

Opozorilo vas opozarja na možne nevarnosti, ki lahko ogrožajo vaše zdravje ali življenje.

- !** Tako označeno besedilo vas opozarja na nevarnost materialne škode in nepravilnega delovanja.
- i** Tako označeno opozorilo vam daje nasvete in nadaljnje informacije.
- ▶ Ta naštevanja vam razložijo posamezne upravljalne korake.

Iskrene čestitke ob nakupu novega športnega loka Mercedes-Benz!

Ta navodila za uporabo vsebujejo informacije o upravljanju vgrajenega športnega loka pri vozilih razreda X in pomembne napotke glede vzdrževanja in nege.

Športni lok služi kot dizajnerski element za vaše vozilo.

Preberite ta navodila za uporabo pred začetkom vožnje, da se izognete nevarnostim.

Mercedes-Benz stalno prilagaja športni lok najnovejšemu stanju znanosti in tehnike, zato si pridržuje pravico do spremembe oblike, opreme in tehnike. Zato na podlagi podatkov, slik in opisov v teh navodilih za uporabo ni mogoče uveljavljati nikakršnih zahtev.

Ta navodila za uporabo shranite skupaj z navodili za uporabo vozila.

Ta navodila za uporabo se sklicujejo na navodila za uporabo vozila. Imejte jih pri roki.

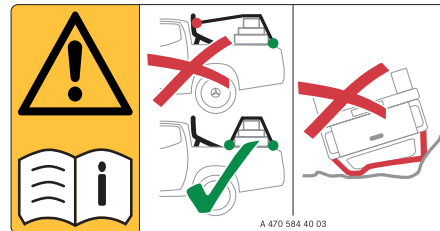
Če imate dodatna vprašanja, se obrnite na servisni center Mercedes-Benz.

Mercedes-Benz Accessories GmbH
A Daimler Company

Splošni varnostni napotki

OPOZORILO

Če odstranite table, ki so pritrjene na športnem loku, vi in/ali druge osebe ne boste mogli prepoznati možnih nevarnosti. Ne odstranjujte opozoril, kontrolnih nalepk ali drugih nameščenih informacij.



Upravljanje **OPOZORILO**

Športni lok ne more zavarovati tovora. Če tovor pritrdite na športni lok, se ta lahko ob močnem zaviranju, nenadni spremembi smeri ali v primeru nesreče odtrga. Tako lahko tovor zdrsne, se prevrne ali ga premetava in trči ob osebe. Obstaja nevarnost poškodb!

Za pritrditev tovora uporabljajte samo pritrdilne obročke.


Športni lok je fiksno vgrajen v vašem vozilu. Demontažo športnega loka naj izvedejo samo v kvalificirani servisni delavnici. Mercedes-Benz priporoča enega od svojih servisnih centrov.

Zavorna luč **OPOZORILO**

Redno preverjajte delovanje zavorne luči v športnem loku. Napaka v delovanju lahko sicer povzroči nezgodo. Zavorno luč naj v primeru motnje delovanja pregledajo v kvalificirani servisni delavnici.

Mercedes-Benz priporoča enega od svojih servisnih centrov.

V športnem loku je integrirana zavorna luč. Ta zavorna luč nadomešča zavorno luč kabine vozila, ki je zaradi športnega loka zakrita.

-  Zavorna luč kabine vozila je bila pri montaži športnega loka izklopljena.

Čiščenje in nega

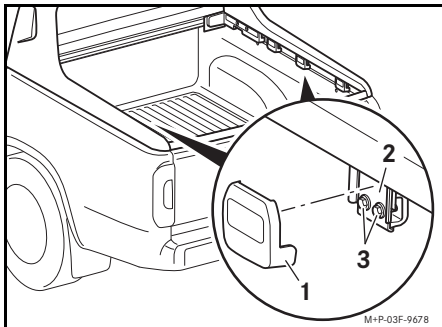
Upoštevajte napotke za čiščenje in nego v poglavju »Vzdrževanje in nega« v navodilih za uporabo vozila.

Vozilo z vgrajenim športnim lokom lahko peljete v avtopralnico.

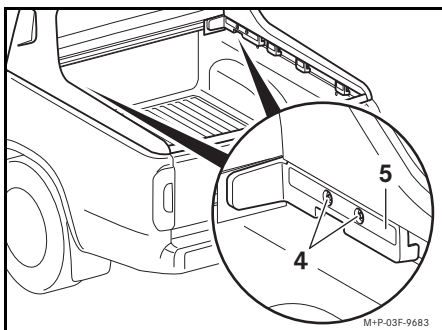
Vzdrževanje

Če se pri vzdrževanju pojavijo težave, se obrnite na kvalificirano servisno delavnico. Mercedes-Benz priporoča enega od svojih servisnih centrov.

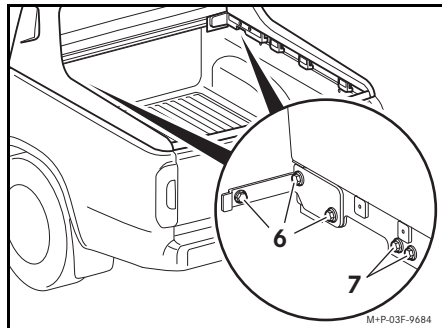
Vijake, ki so navedeni v nadaljevanju, je treba vsakih 15.000 km dodatno zategniti.



- ▶ Odstranite pokrivala ① z vseh šestih držal ②.
- ▶ Vijake ③ zategnite z zateznim momentom 12 Nm.
- ▶ Ponovno namestite pokrivala ① na vsa držala ②.



- ▶ Odvijte vijake ④ na obeh pokrivalih ⑤ in jih odstranite.



- ▶ Vijake ⑥ zategnite z zateznim momentom 18 Nm in vijake ⑦ z zateznim momentom 12 Nm.
- ▶ Ponovno privijte pokrivala ⑤ skupaj z vijaki ④. Vijake ④ zategnite z zateznim momentom 12 Nm.

Tehnični podatki

- ! Zaradi lastne teže športnega loka se zmanjša maksimalna nosilnost vašega vozila. Vedno upoštevajte dovoljeno skupno maso svojega vozila.

Lastna teža športnega loka: 20,2 kg

Sembollere ilişkin açıklama

UYARI

Bir ikaz hatırlatması, sağlığınıza veya hayatınıza yönelik olası tehlikelere karşı sizi uyarır.

- !** Bu işarete sahip bir metin, malzeme ve fonksiyon hasarları tehlikesine karşı dikkatinizi çeker.
- i** Bu işarete sahip bir hatırlatma, size öneriler ve ayrıntılı bilgiler sunar.
- Bu ifadeler, her bir işlem adımını açıklar.

Yeni Mercedes-Benz spor barınızı güle güle kullanın!

Bu işletme talimatı, X-Class araçlarda takılı olan spor barın kullanımı hakkında bilgilendirmekte olup bakım ve temizlik konusunda önemli hatırlatmalarda bulunur. Spor bar, aracınızın bir tasarım öğesidir. Tehlikelerden kaçınmak için bu işletme talimatı sürüşe başlanmadan önce okunmalıdır.

Mercedes-Benz, spor barını en son bilimsel ve teknolojik gelişmelere uygun hale getirmekte ve bu nedenle şekil, donanım ve teknik özelliklerde değişiklik yapma hakkını saklı tutmaktadır. Bu nedenle bu işletme talimatında yer alan bilgilerden, görsellerden ve açıklamalardan dolayı herhangi bir talepte bulunamazsınız.

Lütfen bu işletme talimatını araç işletme talimatı ile birlikte muhafaza edin.

Bu işletme talimatında, araç işletme talimatına yönlendirme yapılmaktadır. Lütfen bunu hazır bulundurun.

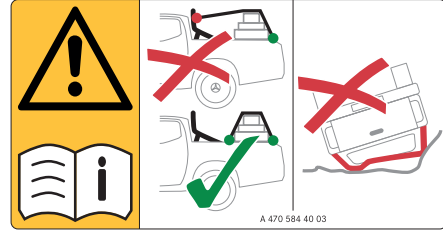
Başka sorularınız varsa, lütfen bir Mercedes-Benz yetkili servisine başvurun.

Mercedes-Benz Accessories GmbH
A Daimler Company

Genel emniyet hatırlatmaları

⚠ UYARI

Spor barın üzerinde bulunan etiketleri sökerseniz, siz ve/veya başka kişiler olası tehlikeleri fark edemeyebilir. İkaz hatırlatmalarını, kontrol etiketlerini veya üzerinde bulunan diğer bilgileri sökmeyin.



Kullanım**⚠ UYARI**

Spor bar, yükü emniyete alamaz. Yükü spor bar üzerinden emniyete almanız durumunda, spor bar frenleme manevralarında, ani yön değişikliklerinde veya bir kazada kopabilir. Yük kayabilir, devrilebilir veya etrafa savrulabilir ve bundan dolayı kişilere isabet edebilir. Yaralanma tehlikesi söz konusudur! Yükü emniyete almak için sadece sabitleme halkalarını kullanın.

Spor bar aracınıza sıkı bir şekilde sabitlenmiştir. Spor barın sadece bir yetkili servis tarafından sökülmesini sağlayın. Mercedes-Benz, bunun için bir Mercedes-Benz yetkili servisini tavsiye eder.

Fren ışığı**⚠ UYARI**

Spor bardaki fren ışığının çalışıp çalışmadığını düzenli olarak kontrol edin. Meydana gelecek bir fonksiyon arızası kazaya neden olabilir. Bir fonksiyon arızası söz konusu olduğunda fren ışığının bir yetkili servis tarafından kontrol edilmesini sağlayın. Mercedes-Benz, bunun için bir Mercedes-Benz yetkili servisini tavsiye eder.

Spor bara bir fren ışığı entegre edilmiştir. Bu fren ışığı, spor bar tarafından önü kapatılan araç kabinindeki fren ışığının yerini almaktadır.

- i** Araç kabinindeki fren ışığı, spor bar monte edildiğinde devre dışı bırakılmıştır.

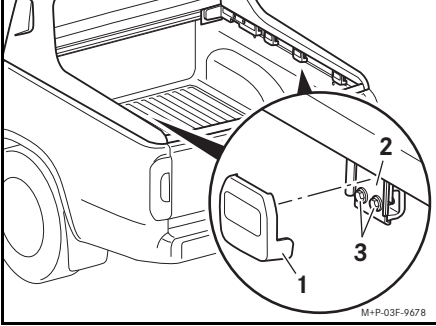
Temizlik ve bakım

Araç işletme talimatının "Bakım ve temizlik" bölümünde yer alan bakım ve temizlik ile ilgili hatırlatmaları dikkate alın.

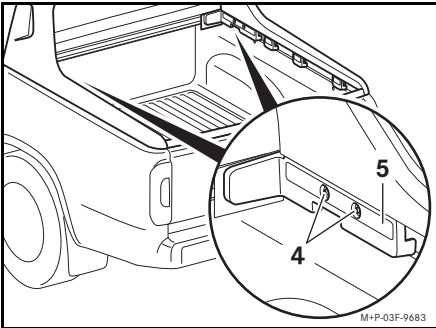
Takılı durumdaki spor bar ile bir yıkama tesisine girebilirsiniz.

Bakım

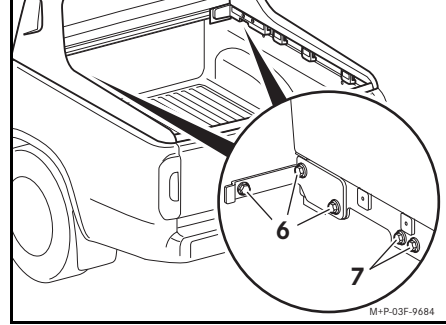
Bakım sırasında zorlukların yaşanması durumunda, lütfen bir yetkili servise başvurun. Mercedes-Benz, bunun için bir Mercedes-Benz yetkili servisini tavsiye eder. Aşağıda belirtilen cıvatalar 15.000 km'de bir tekrar sıkılmalıdır.



- ▶ 6 adet ② tutucularının hepsinden ① muhafaza kapaklarını çıkartın.
- ▶ ③ cıvatalarını 12 Nm'lik bir torkla sıkın.
- ▶ ① muhafaza kapaklarını tekrar tüm ② tutucularına takın.



- ▶ Her iki ⑤ muhafaza kapağındaki ④ cıvatalarını söküp alın.

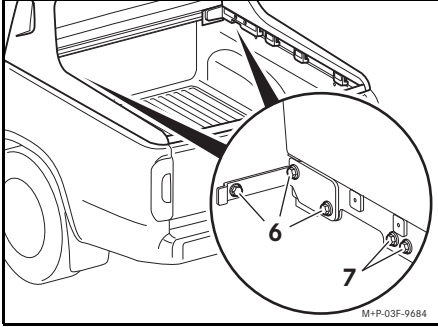


- ▶ ⑥ cıvatalarını 18 Nm'lik bir torkla ve ⑦ cıvatalarını 12 Nm'lik bir torkla sıkın.
- ▶ ⑤ muhafaza kapaklarını tekrar ④ cıvataları ile yerine takın.
- ▶ ④ cıvatalarını 12 Nm'lik bir torkla sıkın.

Teknik değerler

- ! Spor barın öz ağırlığından dolayı aracınızın azami yükleme haddi düşer. Aracınızın müsaade edilen toplam ağırlığına her zaman uyun.

Spor barın öz ağırlığı: 20,2 kg



- ◀ قم بشد ربط المسامير (6) بعزم دوران مقداره 18 نيوتن متر (7) والمسامير 12 بمقدار نيوتن متر.
- ◀ قم بشد ربط الأغطية (5) مرة أخرى بواسطة المسامير (4). قم بشد ربط (4) بعزم دوران مقداره 12 نيوتن متر.

المواصفات الفنية

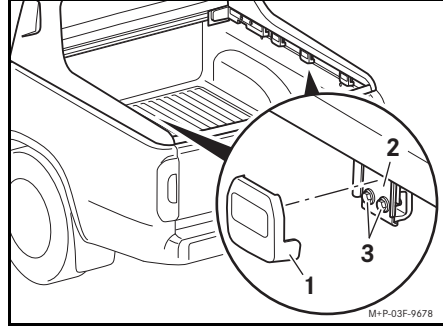
⚠ بسبب الوزن الذاتي لـ Sports Bar ينخفض الوزن الأقصى لحمولة سيارتك. حافظ على الوزن الإجمالي المسموح به لسيارتك.

الوزن الذاتي Sports Bar: 20,2 كجم

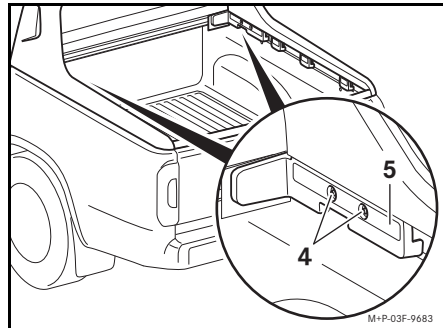
الصيانة

في حالة ظهور صعوبات في الصيانة رجاءً توجه لورشة فنية متخصصة. تتصكك شركة مرسيدس-بنز لهذا الغرض بمركز خدمة مرسيدس-بنز.

المسامير الموضحة فيما يلي يجب شد ربطها جميعاً كل 15.000 كم.



- ◀ أبعد الأغطية (1) من على جميع المثبتات (2).
- ◀ قم بشد ربط المسامير (3) بعزم دوران مقداره 12 نيوتن متر.
- ◀ ضع الأغطية (1) مرة أخرى على جميع المثبتات (2).



- ◀ قم بفك المسامير (4) من على الغطاءين (5) للخارج وأزلها.

ضوء الفرامل



إفحص بشكل منتظم وظيفة ضوء الفرامل في Sports Bar. وإلا فقد يُسبب خلل وظيفي بوقوع حادث. إحرص على فحص ضوء الفرامل في حالة وجود خلل وظيفي لدى ورشة فنية متخصصة. تتصحك شركة مرسيدس-بنز لهذا الغرض بمركز خدمة مرسيدس-بنز.

يوجد في Sports Bar ضوء فرامل مدمج. ضوء الفرامل هذا يستبدل ضوء الفرامل لكابينة السيارة المُغطى من قبل Sports Bar.

i ضوء الفرامل لكابينة السيارة تم تعطيله عند تركيب Sports Bar.

التنظيف والعناية

قم بمراعاة الإرشادات بخصوص التنظيف والعناية في فصل „الصيانة والعناية“ لدليل تشغيل السيارة. يمكنك القيادة مع Sports Bar المُركب في محطة الغسل الآلي.

الإستعمال



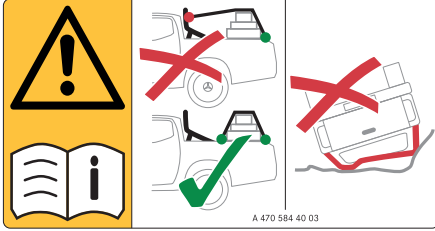
لا يستطيع Sports Bar تأمين الحمولة. عندما تقوم بتأمين حمولة في Sports Bar، قد ينخلع Sports Bar في مناورات الفرملة، تغيير الإتجاه المفاجيء أو وقوع حادث للخارج. من الممكن أن تنزلق، تنقلب أو تتطاير الحمولة وتُصيب أشخاص نتيجة ذلك. يوجد خطر الإصابة! عندما تقوم بتأمين الحمولة استخدم فقط حلقات الربط.

Sports Bar مُركب بشكل ثابت على سيارتك. إحرص على القيام بك Sports Bar فقط من قبل ورشة فنية متخصصة. تتصحك شركة مرسيدس-بنز لهذا الغرض بمركز خدمة مرسيدس-بنز.

إرشادات السلامة العامة



في حالة قيامك بإزالة اللافتات الموجودة على Sports Bar، قد لا تتعرف أنت و/أو أشخاص آخريين على مخاطر ممكنة. لا تقم بإزالة إرشادات تحذير، لاصقات فحص أو أية معلومات أخرى.



ألف مبروك لـ Sports Bar الجديد من مرسيدس-بنز الخاص بك!

دليل التشغيل هذا يُعلم عن استعمال Sports Bar المُركب في السيارات من الفئة X ويمنح إرشادات مهمة للصيانة والعناية. يُستخدم Sports Bar كعنصر تصميم لسيارتك. لتجنب حدوث أضرار يجب قراءة دليل التشغيل قبل بدء الرحلة.

توائم مرسيدس-بنز Sports Bar الخاص بها بشكل دائم لأحدث مستويات العلم والتقنيات ولهذا السبب تحتفظ لنفسها بحق إجراء تغييرات في الشكل، التجهيز والتقنية. لهذا السبب لا يمكنك طلب حقوق من المعطيات، الصور والشروحات في دليل التشغيل هذا.

رجاءً احتفظ بدليل التشغيل هذا مع دليل تشغيل السيارة. يتم في دليل التشغيل هذا الإشارة إلى دليل تشغيل السيارة. رجاءً احتفظ بهذا في متناول اليد.

في حالة وجود مزيد من الإستفسارات رجاءً توجه لمركز خدمة مرسيدس-بنز الخاص بك.

Mercedes-Benz Accessories GmbH
A Daimler Company

شرح الرمز

تحذير

يُنْبَهيك إرشاد التحذير من مخاطر ممكنة لصحتك أو لحياتك.

! نص مُميز بهذا الشكل يُنبهيك إلى خطر أضرار المواد والوظيفة.

i إرشاد مُميز بهذا الشكل يمنحك نصائح ومعلومات مفيدة.
◀ هذه الترتيبات تشرح لك خطوات الإستعمال المنفردة.